

## Краноманипуляторная установка

### АНТ 20-5ТЛ



## Каталог запасных частей

## Содержание

<b>Инструкция по использованию каталога</b> .....	3
1. Соединение основных сборочных узлов.....	4
2. АНТ 20-5ТЛ.01.00.000 Устройство опорно-поворотное .....	6
3. АНТ 20-5ТЛ.01.10.000 Платформа в сборе.....	9
4. АНТ 20-5ТЛ.01.30.000 Пульт управления .....	11
5. АНТ 20-5ТЛ.01.31.000 Основание в сборе.....	12
6. АНТ 20-5ТЛ.01.33.000 Сиденье в сборе.....	14
7. АНТ 20-5ТЛ.01.34.000 Распределитель в сборе .....	15
8. АНТ 20-5ТЛ.01.50.000 Установка гидравлики платформы.....	17
9. АНТ 20-5ТЛ.01.50.100 Обвязка гидрораспределителя аутригеров .....	21
10. АНТ 20-5ТЛ.01.60.000 Гидроцилиндры подъёма в сборе .....	22
11. АНТ 20-5ТЛ.02.00.000 Аутригер в сборе.....	24
12. АНТ 20-5ТЛ.03.00.000 Стрела в сборе .....	26
13. АНТ 20-5ТЛ.03.10.000 Гидравлика стрелы в сборе .....	32
14. АНТ 20-5ТЛ.03.14.000 Доработка блока ГЦ.....	34
15. АНТ 20-5ТЛ.04.00.000 Подвеска крюковая .....	35
16. АНТ 20-5ТЛ.37.00.000 Установка электрооборудования.....	37
17. КМУ150.01.03.600 Указатель угла с кронштейном .....	38

## **Инструкция по использованию каталога**

Каталог является справочным техническим пособием при заказе или поставке запасных частей, изучении конструкции, а также может служить пособием при разборке и сборке сборочных единиц.

Спецификации могут быть сводными и включать в себя переменные данные по нескольким сборочным единицам.

Рисунки также могут быть общими для разных комплектаций. Применяемость позиций нужно смотреть по спецификации.

В спецификациях каталога указаны позиции по конструкторской документации, обозначения сборочных единиц и деталей, их количество на одну сборочную единицу и наименование. В наименованиях стандартных изделий приведены основные параметры.

При составлении заявок на запасные части необходимо найти сборочную единицу, в которую входит нужная деталь. Затем найти эту деталь на рисунке и определить ее номер. Необходимое количество и полное наименование детали определяется по спецификации к рисунку.

ООО «УЗПМ АНТ» сохраняет за собой право вносить в дальнейшем усовершенствования в конструкцию краноманипуляторных установок для повышения уровня безопасности, надёжности и эксплуатационных качеств без предварительного предупреждения потребителей.

1. Соединение основных сборочных узлов

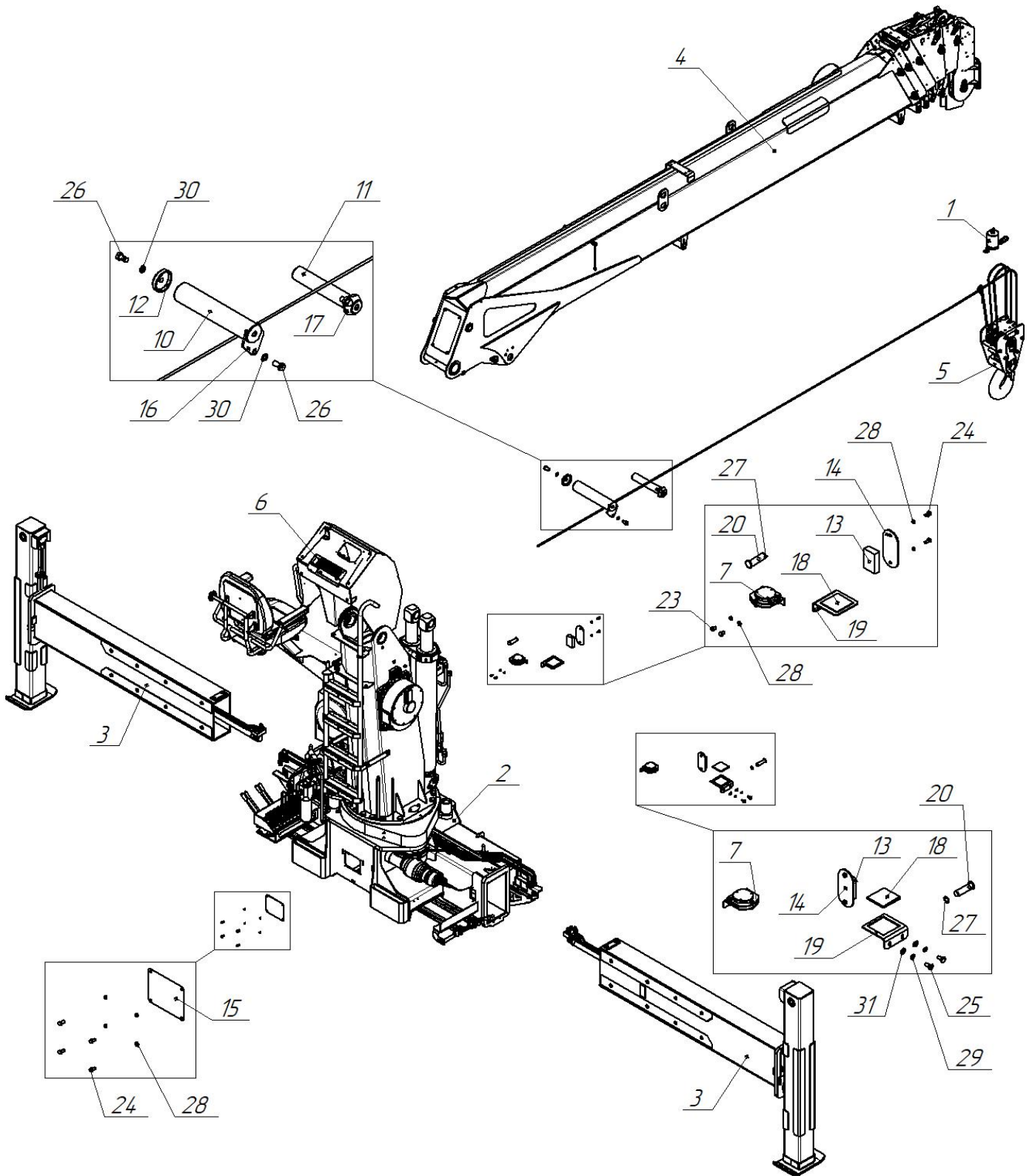


Рисунок 1

Таблица 1 - Соединение основных сборочных узлов

Поз.	Обозначение	Наименование	Кол-во
1	АНТ 20-5ТЛ.00.00.100	Грузик	1
2	АНТ 20-5ТЛ.01.00.000	Устройство опорно-поворотное	1
3	АНТ 20-5ТЛ.02.00.000	Аутригер в сборе	2
4	АНТ 20-5ТЛ.03.00.000	Стрела в сборе	1
5	АНТ 20-5ТЛ.04.00.000	Подвеска крюковая	1
6	АНТ 20-5ТЛ.37.00.000	Установка электрооборудования	1
7	КМУ150.01.03.600	Указатель угла с кронштейном	2
10	АНТ 20-5ТЛ.00.00.001	Ось	1
11	АНТ 20-5ТЛ.00.00.002	Ось	1
12	АНТ 20-5ТЛ.00.00.003	Шайба	1
13	АНТ 20-5ТЛ.00.00.004	Подшипник-стопор	2
14	АНТ 20-5ТЛ.00.00.005	Крышка	2
15	АНТ 20-5ТЛ.00.00.006	Крышка	1
16	АНТ 20-5ТЛ.00.00.007	Фиксатор	1
17	АНТ 20-5ТЛ.01.00.010	Проушина	1
18	АНТ 20-5ТЛ.02.00.007	Подшипник балки	2
19	АНТ 20-5ТЛ.02.00.008	Пластина подшипника	2
20	АНТ 20-5ТЛ.02.00.014	Ось	2
23		Болт М8-6gx12.88.019 ГОСТ 7798-70	4
24		Болт М8-6gx16.88.019 ГОСТ 7798-70	8
25		Болт М10-6gx20.88.019 ГОСТ 7798-70	4
26		Болт М16-6gx30.88.019 ГОСТ 7798-70	3
27		Кольцо А20 ГОСТ 13942-86	2
28		Шайба 8.65Г.019 ГОСТ 6402-70	12
29		Шайба 10.65Г.019 ГОСТ 6402-70	4
30		Шайба 16.65Г.019 ГОСТ 6402-70	3
31		Шайба А.10.019 ГОСТ 11371-78	4

2. АНТ 20-5ТЛ.01.00.000 Устройство опорно-поворотное

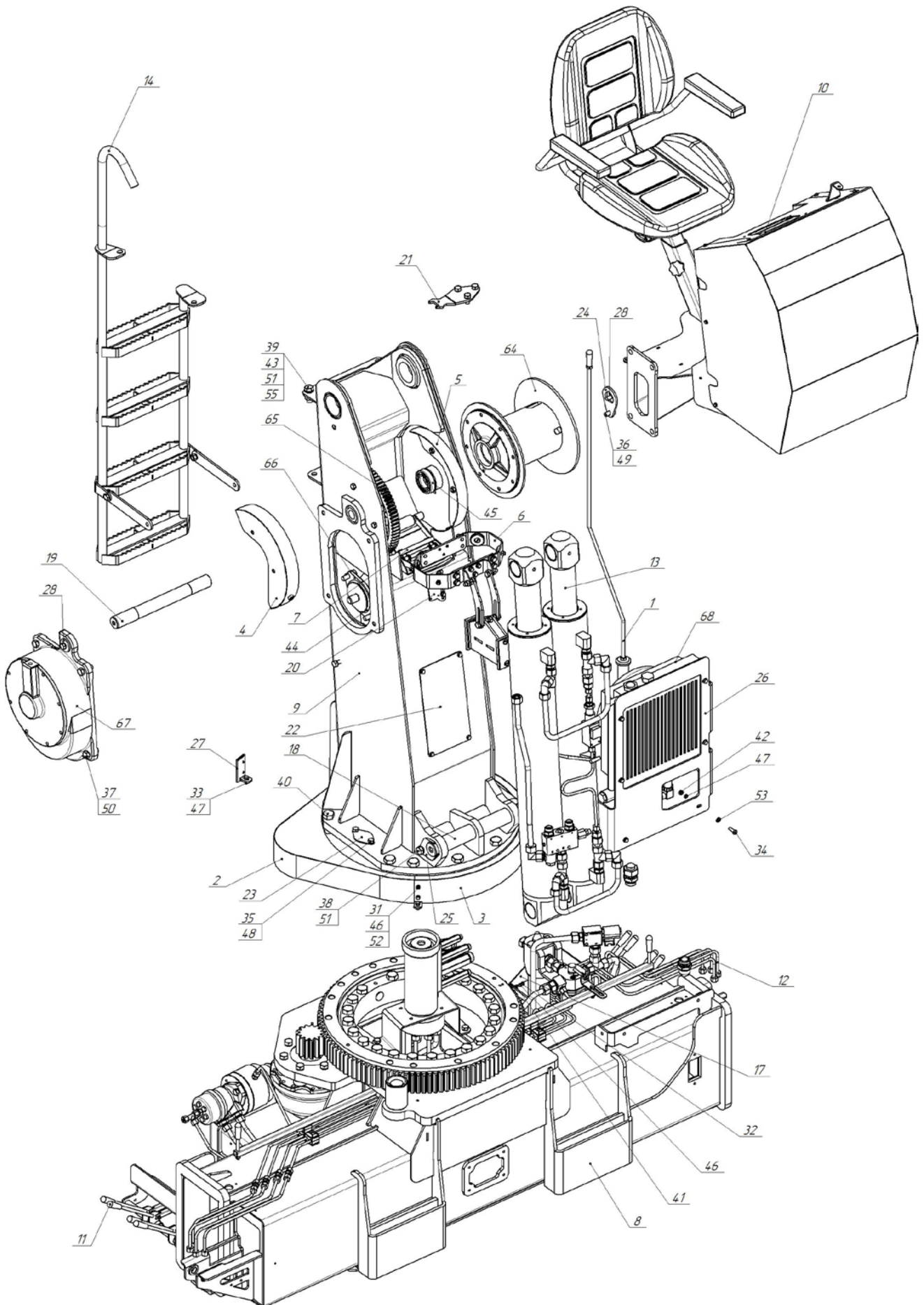


Рисунок 2

Таблица 2 – АНТ 20-5ТЛ.01.00.000 Устройство опорно-поворотное

Поз.	Обозначение	Наименование	Кол-во
1	АНТ 20-5ТЛ.01.00.100	Фиксатор	1
2	АНТ 20-5ТЛ.01.00.210	Кожух шестерни	1
3	АНТ 20-5ТЛ.01.00.220	Кожух шестерни	1
4	АНТ 20-5ТЛ.01.00.230	Кожух барабана лебёдки	1
5	АНТ 20-5ТЛ.01.00.240	Кожух барабана лебёдки	1
6	АНТ 20-5ТЛ.01.00.300	Упор	1
7	АНТ 20-5ТЛ.01.00.400	Механизм выключения	1
8	АНТ 20-5ТЛ.01.10.000	Платформа в сборе	1
9	АНТ 20-5ТЛ.01.20.000	Колонна	1
10	АНТ 20-5ТЛ.01.30.000	Пульт управления	1
11	АНТ 20-5ТЛ.01.40.000	Установка рычагов	1
12	АНТ 20-5ТЛ.01.50.000	Установка гидравлики платформы	1
13	АНТ 20-5ТЛ.01.60.000	Гидроцилиндры подъема в сборе	1
14	АНТ 20-5ТЛ.01.70.000	Лестница на колонну	1
17	АНТ 20-5ТЛ.01.00.001	Кожух	1
18	АНТ 20-5ТЛ.01.00.003	Ось	1
19	АНТ 20-5ТЛ.01.00.004	Ось	1
20	АНТ 20-5ТЛ.01.00.005	Пластина	1
21	АНТ 20-5ТЛ.01.00.006	Стопор	1
22	АНТ 20-5ТЛ.01.00.007	Крышка	1
23	АНТ 20-5ТЛ.01.00.008	Заглушка	1
24	АНТ 20-5ТЛ.01.00.009	Проушина	1
25	АНТ 20-5ТЛ.01.00.010	Проушина	1
26	АНТ 20-5ТЛ.01.00.011	Кронштейн теплообменника	1
27	АНТ 20-5ТЛ.01.00.223	Уголок	2
28	АНТ 20-5ТЛ.03.00.025	Шайба	2
31		Болт М6-6gx12.88.019 ГОСТ 7798-70	8
32		Болт М6-6gx16.88.019 ГОСТ 7798-70	2
33		Болт М8-6gx20.88.019 ГОСТ 7798-70	12
34		Болт М8-6gx25.88.019 ГОСТ 7798-70	7
35		Болт М10-6gx25.88.019 ГОСТ 7798-70	6
36		Болт М12-6gx25.88.019 ГОСТ 7798-70	16

Поз.	Обозначение	Наименование	Кол-во
37		Болт М14-6gx40.88.019 ГОСТ 7798-70	6
38		Болт М16-6gx30.88.019 ГОСТ 7798-70	1
39		Болт М16-6gx45.88.019 ГОСТ 7798-70	6
40		Болт М22-6gx60.12,9.019 ГОСТ 7798-70	14
41		Гайка М6-6Н.8.019 ГОСТ 5915-70	1
42		Гайка М8-6Н.8.019 ГОСТ 5915-70	7
43		Гайка М16-6Н.8.019 ГОСТ 5915-70	6
44		Кольцо 100-110-58 ГОСТ 9833-73	1
45		Подшипник 180208 ГОСТ 8882-75	2
46		Шайба 6.65Г.019 ГОСТ 6402-70	10
47		Шайба 8.65Г.019 ГОСТ 6402-70	19
48		Шайба 10.65Г.019 ГОСТ 6402-70	6
49		Шайба 12.65Г.019 ГОСТ 6402-70	16
50		Шайба 14.65Г.019 ГОСТ 6402-70	6
51		Шайба 16.65Г.019 ГОСТ 6402-70	7
52		Шайба А.6.019 ГОСТ 11371-78	8
53		Шайба А.8.019 ГОСТ 11371-78	11
55		Шайба А.16.019 ГОСТ 11371-78	6
63		Канат 8 ПК-8-Г-В-0-Н-Р-1770 L=148м (ГОСТ 3071-88) ТУ 14-173-030-2015	1
64		А1007310 Барабан	1
65		М1002710 Шестерня	1
66		Н1014972 Гидромотор лебедки	1
67		Н1015152 Редуктор лебедки	1
68		Теплообменник CST60.24.А.47	1



3. АНТ 20-5ТЛ.01.10.000 Платформа в сборе

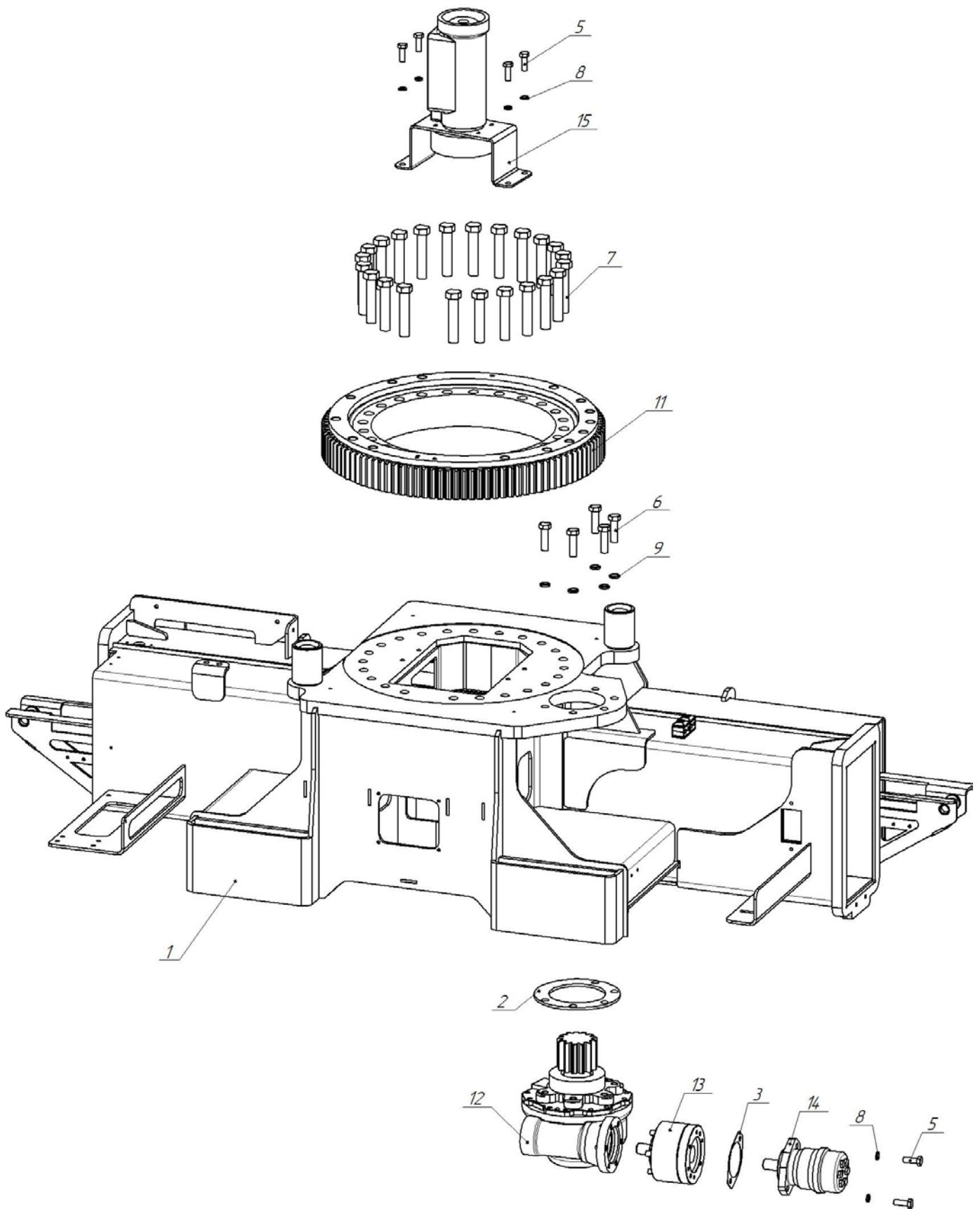


Рисунок 3

Таблица 3 – АНТ 20-5ТЛ.01.10.000 Платформа в сборе

Поз.	Обозначение	Наименование	Кол-во
1	АНТ 20-5ТЛ.01.11.000	Платформа	1
2	АНТ 20-5ТЛ.01.10.001	Шайба	1
3	АНТ 20-5ТЛ.01.10.002	Прокладка	1
5		Болт М12-6gx35.88.019 ГОСТ 7798-70	6
6		Болт М16-6gx55.88.019 ГОСТ 7798-70	5
7		Болт М22-6gx110.12,9.019 ГОСТ 7798-70	23
8		Шайба 12.65Г.019 ГОСТ 6402-70	6
9		Шайба 16.65Г.019 ГОСТ 6402-70	5
11		S1125920R2 Опорноповоротное устройство (ОПУ)	1
12		S1125887 Редуктор (ОПУ)	1
13		07043000 Тормоз редуктора	1
14		S1046219 Гидромотор (ОПУ)	1
15		A1062050R1 Вращающееся соединение	1

## 4. АНТ 20-5ТЛ.01.30.000 Пульт управления

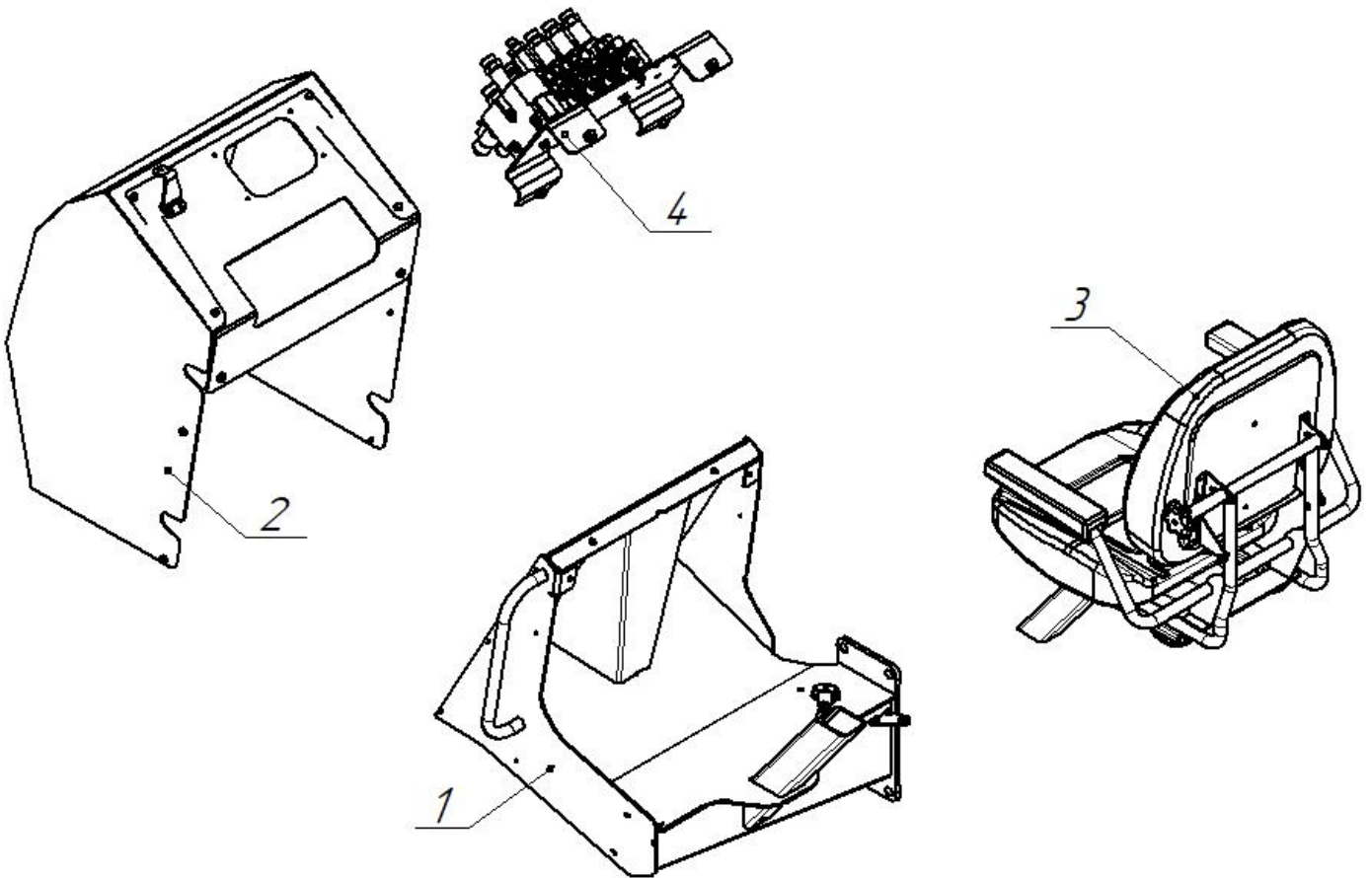


Рисунок 4

Таблица 4 – АНТ 20-5ТЛ.01.30.000 Пульт управления

Поз.	Обозначение	Наименование	Кол-во
1	АНТ 20-5ТЛ.01.31.000	Основание в сборе	1
2	АНТ 20-5ТЛ.01.32.000	Кожух в сборе	1
3	АНТ 20-5ТЛ.01.33.000	Сиденье в сборе	1
4	АНТ 20-5ТЛ.01.34.000	Распределитель в сборе	1

5. АНТ 20-5ТЛ.01.31.000 Основание в сборе

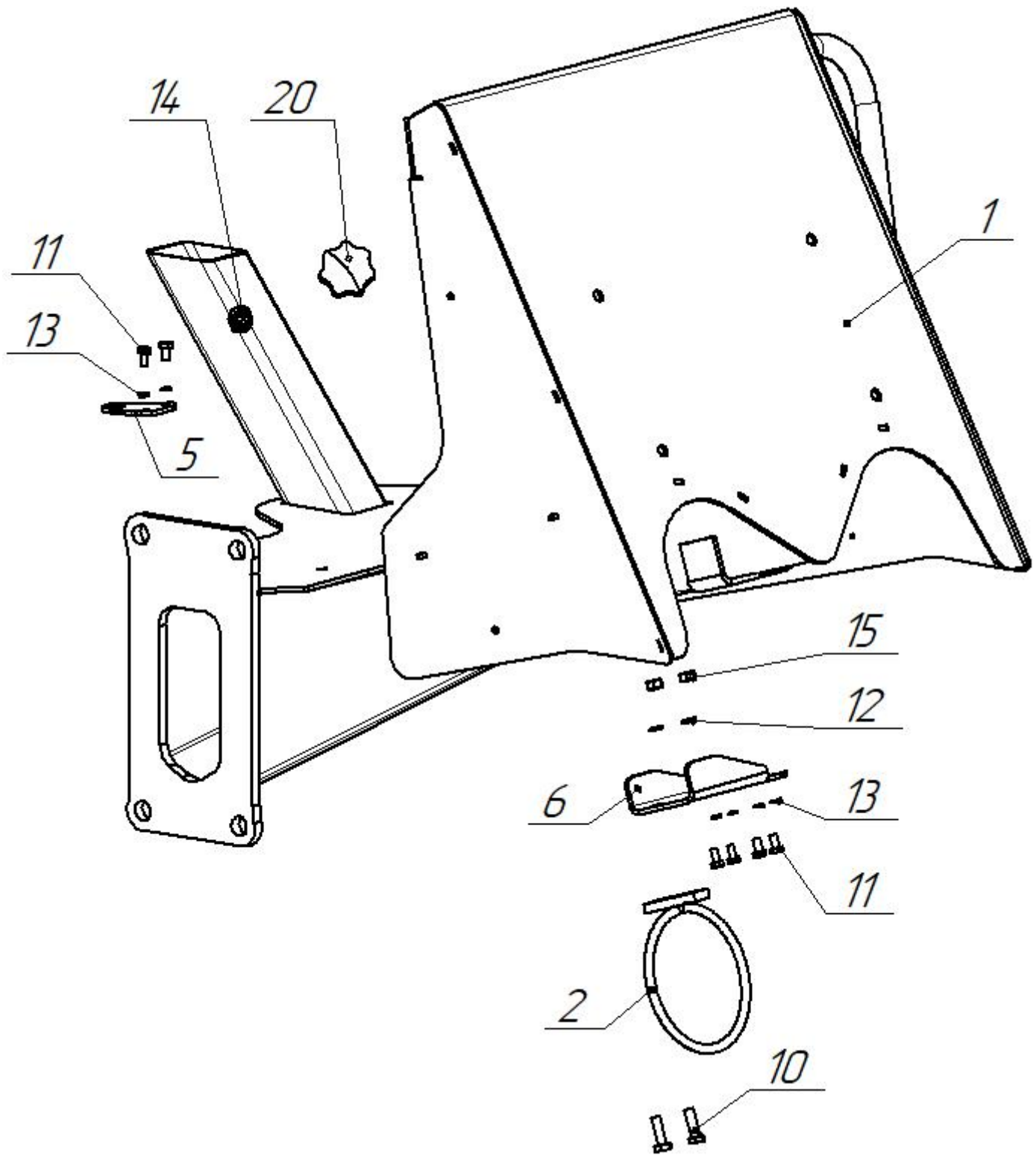


Рисунок 5

Таблица 5 – АНТ 20-5ТЛ.01.31.000 Основание в сборе

Поз.	Обозначение	Наименование	Кол-во
1	АНТ 20-5ТЛ.01.31.100	Основание	1
2	КМУ150.01.10.200	Держатель шлангов	1
5	АНТ 20-5ТЛ.01.31.001	Ограничитель	1
6	АНТ 20-5ТЛ.01.31.002	Пластина под РВД	1
10		Болт М8-6gx25.88.019 ГОСТ 7798-70	2
11		Болт М6-6gx12.88.019 ГОСТ 7798-70	6
12		Шайба 8.65Г.019 ГОСТ 6402-70	2
13		Шайба 6.65Г.019 ГОСТ 6402-70	6
14		Гайка М10-6Н.8.019 ГОСТ 5915-70	1
15		Гайка М8-6Н.8.019 ГОСТ 5915-70	2
20		Рукоятка звездообразная КО152.45010x40	1

## 6. АНТ 20-5ТЛ.01.33.000 Сиденье в сборе

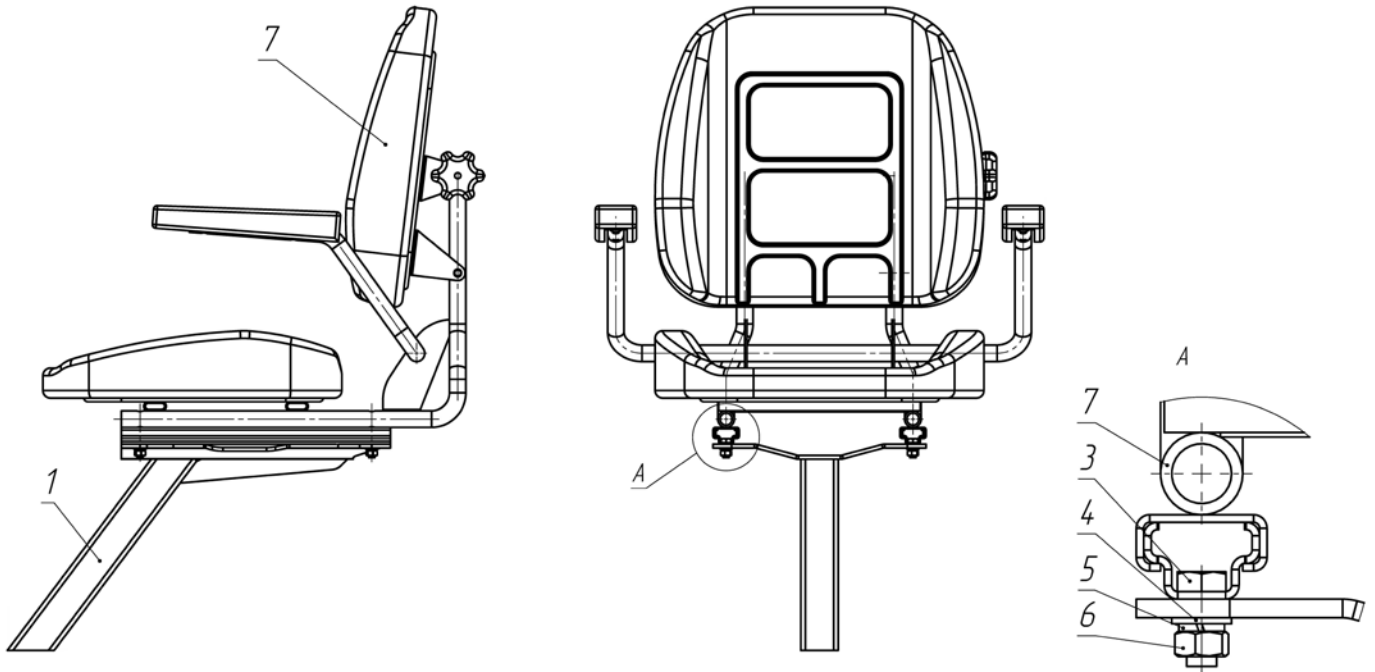


Рисунок 6

Таблица 6 – АНТ 20-5ТЛ.01.33.000 Сиденье в сборе

Поз.	Обозначение	Наименование	Кол-во
1	АНТ 20-5ТЛ.01.33.100	Стойка сидения	1
3		Болт М8-6gx20.88.019 ГОСТ 7798-70	4
4		Шайба А.8.019 ГОСТ 11371-78	4
5		Шайба 8.65Г.019 ГОСТ 6402-70	4
6		Гайка М8 ГОСТ 5915-70	4
7		Сиденье машиниста У7930.04в-01	1

7. АНТ 20-5ТЛ.01.34.000 Распределитель в сборе

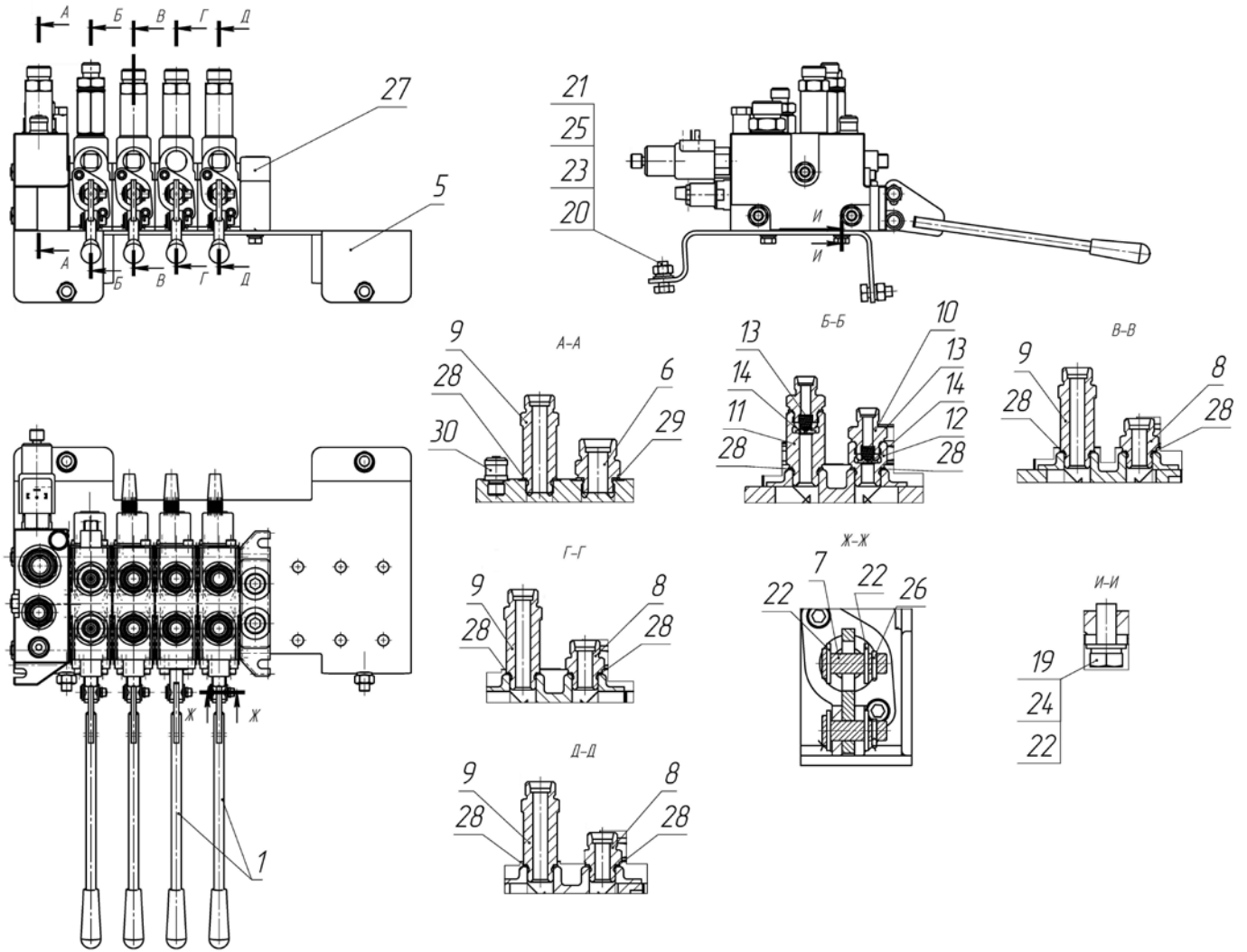


Рисунок 7

Таблица 7 – АНТ 20-5ТЛ.01.34.000 Распределитель в сборе

Поз.	Обозначение	Наименование	Кол-во
1	АНТ 20-5ТЛ.01.34.100	Рычаг	4
5	АНТ 20-5ТЛ.01.34.001	Панель	1
6	АНТ20-5ТЛ.01.50.015	Штуцер G3/4-М30x2 (под уплотнение)	1
7	КМУ150.01.17.002	Ось	8
8	КМУ150.03.00.13	Штуцер	3
9	КМУ150.03.00.13-01	Штуцер	4
10	КМУ150.03.38.01	Штуцер	2
11	КМУ150.03.38.02-02	Седло	1
12	КМУ150.03.38.02	Седло	1
13	КМУ150.03.38.03	Пружина	2
14	КМУ150.03.38.04	Шайба	2

Поз.	Обозначение	Наименование	Кол-во
19		Болт М8-6gx20.88.019 ГОСТ 7798-70	4
20		Болт М10-6gx25.88.019 ГОСТ 7798-70	4
21		Гайка М10-6Н.8.019 ГОСТ 5915-70	4
22		Шайба А.8.019 ГОСТ 11371-78	20
23		Шайба А.10.019 ГОСТ 11371-78	2
24		Шайба 8.65Г.019 ГОСТ 6402-70	4
25		Шайба 10.65Г.019 ГОСТ 6402-70	4
26		Шплинт 2x16 ГОСТ 397-79	8
27		Гидрораспределитель RS214-1714-016544	1
28		Кольцо уплотнительное G1/2' USIT	10
29		Кольцо уплотнительное G3/4' USIT	1
30		Фитинг-панель-манометр Minipressa 0714GOOC M16x2	1



### 8. АНТ 20-5ТЛ.01.50.000 Установка гидравлики платформы

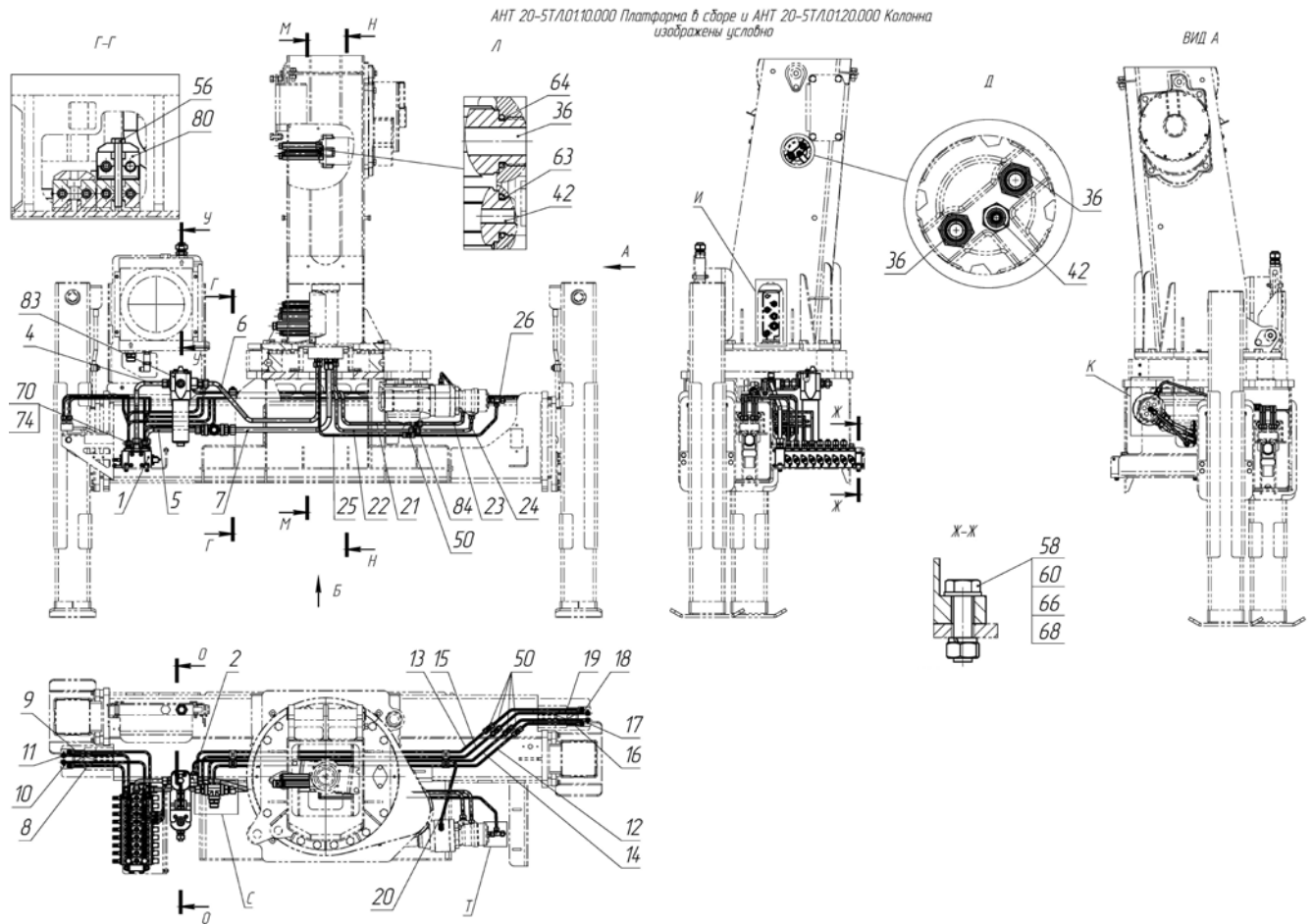


Рисунок 8а

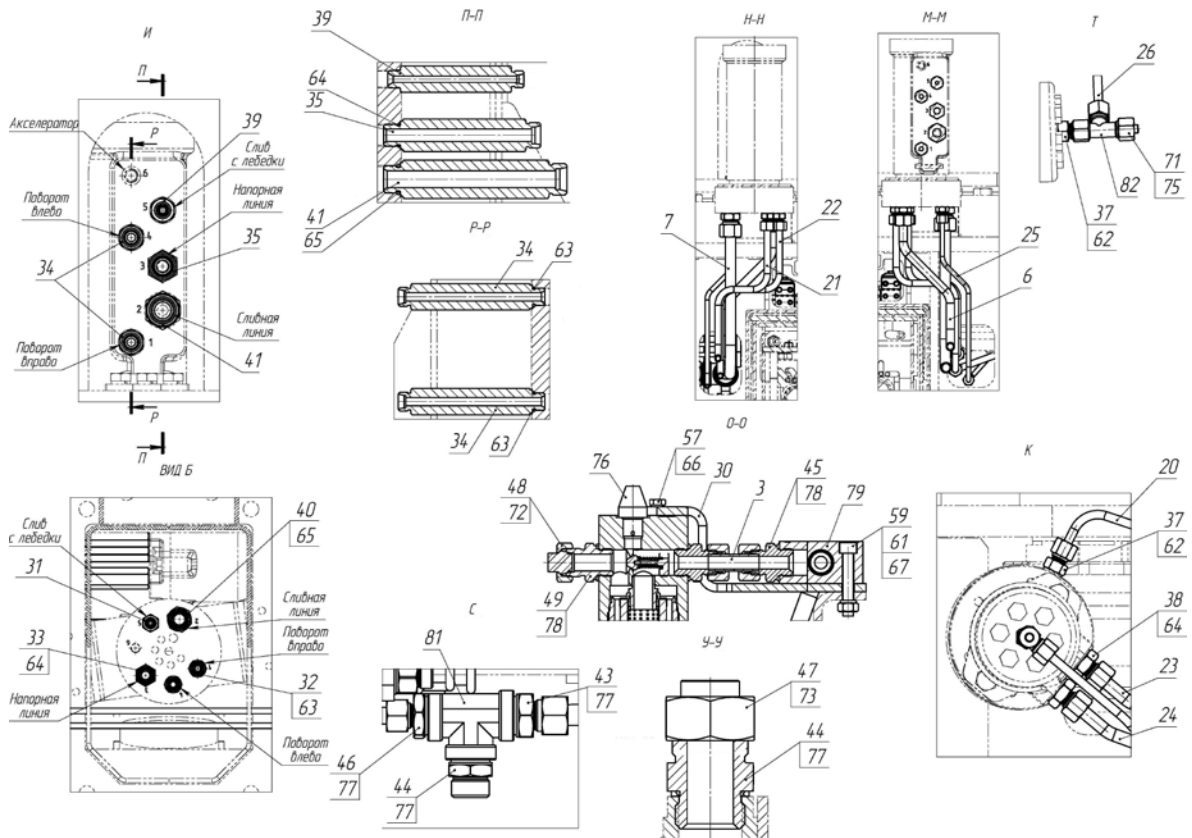


Рисунок 8б

АНТ 20-5ТЛ.01.10.000СБ Платформа в сборе и АНТ 20-5ТЛ.01.20.000СБ Колонна не изображены

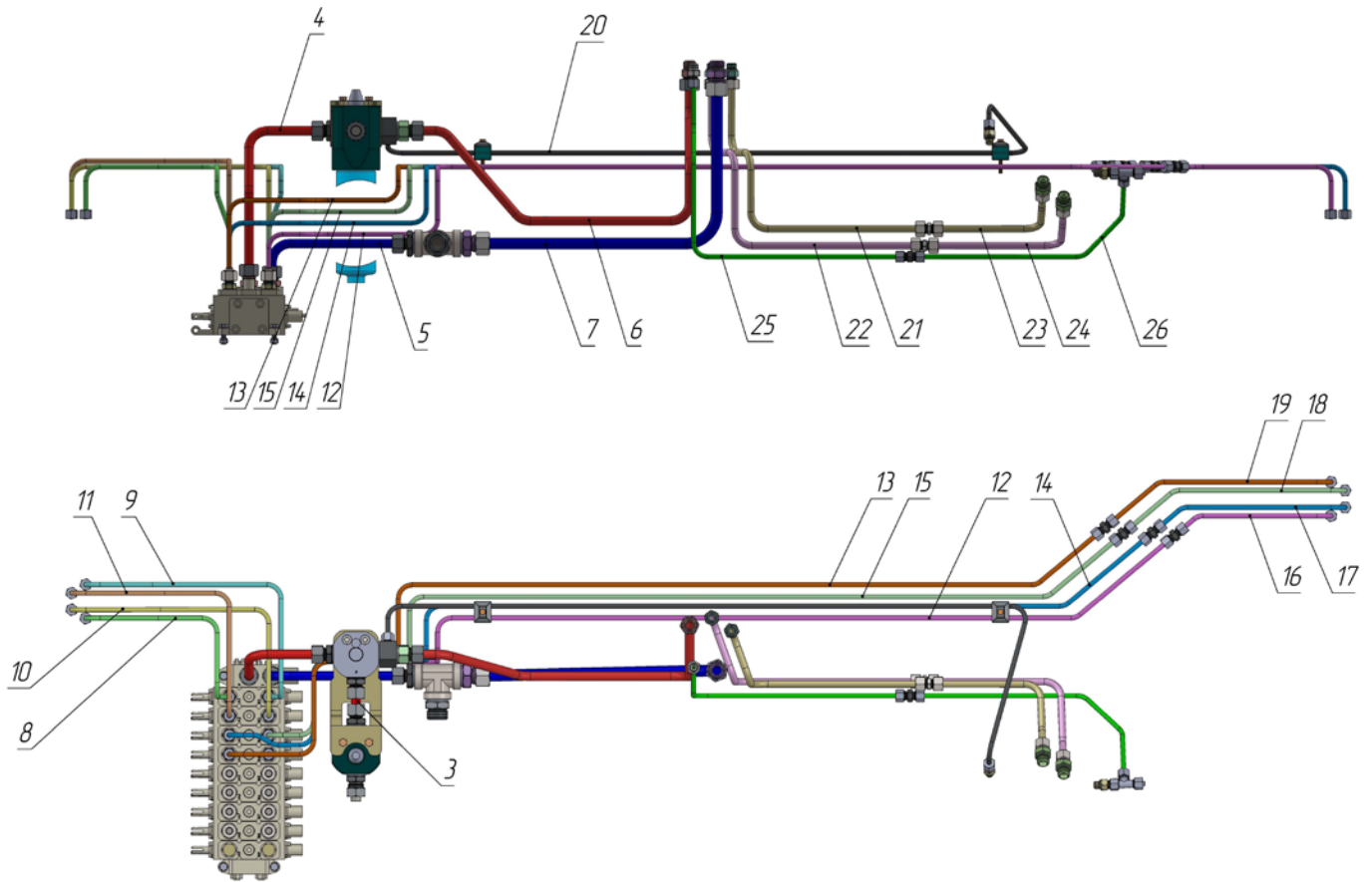


Рисунок 8в

Таблица 8 – АНТ 20-5ТЛ.01.50.000 Установка гидравлики платформы

Поз.	Обозначение	Наименование	Кол-во
1	АНТ 20-5ТЛ.01.50.100	Обвязка гидрораспределителя аутригеров	1
2	АНТ 20-5ТЛ.01.50.200	Штуцер проходной G3/4-M24x1,5-M16x1,5	1
3	АНТ 20-5ТЛ.01.51.010	Трубопровод	1
4	АНТ 20-5ТЛ.01.51.020	Трубопровод	1
5	АНТ 20-5ТЛ.01.51.030	Трубопровод	1
6	АНТ 20-5ТЛ.01.51.040	Трубопровод	1
7	АНТ 20-5ТЛ.01.51.050	Трубопровод	1
8	АНТ 20-5ТЛ.01.51.060	Трубопровод	1
9	АНТ 20-5ТЛ.01.51.070	Трубопровод	1
10	АНТ 20-5ТЛ.01.51.080	Трубопровод	1
11	АНТ 20-5ТЛ.01.51.090	Трубопровод	1
12	АНТ 20-5ТЛ.01.51.110	Трубопровод	1
13	АНТ 20-5ТЛ.01.51.120	Трубопровод	1
14	АНТ 20-5ТЛ.01.51.130	Трубопровод	1

Поз.	Обозначение	Наименование	Кол-во
15	АНТ 20-5ТЛ.01.51.140	Трубопровод	1
16	АНТ 20-5ТЛ.01.51.150	Трубопровод	1
17	АНТ 20-5ТЛ.01.51.160	Трубопровод	1
18	АНТ 20-5ТЛ.01.51.170	Трубопровод	1
19-	АНТ 20-5ТЛ.01.51.180	Трубопровод	1
20	АНТ 20-5ТЛ.01.51.190	Трубопровод	1
21	АНТ 20-5ТЛ.01.51.210	Трубопровод	1
22	АНТ 20-5ТЛ.01.51.220	Трубопровод	1
23	АНТ 20-5ТЛ.01.51.230	Трубопровод	1
24	АНТ 20-5ТЛ.01.51.240	Трубопровод	1
25	АНТ 20-5ТЛ.01.51.250	Трубопровод	1
26	АНТ 20-5ТЛ.01.51.260	Трубопровод	1
30	АНТ 20-5ТЛ.01.50.001	Кронштейн фильтра	1
31	АНТ 20-5ТЛ.01.50.002	Штуцер R3/8-M16x1,5	1
32	АНТ 20-5ТЛ.01.50.003	Штуцер G3/8-M18x1,5(под уплотнение)	2
33	АНТ 20-5ТЛ.01.50.004	Штуцер G1/2-M24x1,5(под уплотнение)	1
34	АНТ 20-5ТЛ.01.50.006	Штуцер G3/8-M18x1,5 длинный (под уплотнение)	2
35	АНТ 20-5ТЛ.01.50.007	Штуцер G1/2-M24x1,5 длинный (под уплотнение)	1
36	АНТ 20-5ТЛ.01.50.007-01	Штуцер G1/2-M24x1,5 длинный (под уплотнение)	2
37	АНТ 20-5ТЛ.01.50.010	Штуцер G1/4-M16x1,5(под уплотнение)	2
38	АНТ 20-5ТЛ.01.50.012	Штуцер G1/2-M18x1,5(под уплотнение)	2
39	АНТ 20-5ТЛ.01.50.013	Штуцер R3/8-M16x1.5 длинный	1
40	АНТ 20-5ТЛ.01.50.015	Штуцер G3/4-M30x2 (под уплотнение)	1
41	АНТ 20-5ТЛ.01.50.015-01	Штуцер G3/4-M30x2 (под уплотнение)	1
42	АНТ 20-5ТЛ.01.50.016	Штуцер G3,8-M16x1.5 длинный (под уплотнение)	1
43	АНТ 20-5ТЛ.01.50.017	Штуцер G1-M30x2	1
44	АНТ 24-4.01.02.003	Штуцер	3
45	АНТ 4.4-1.03.00.08	Штуцер	3
46	АНТ 4.4-1.03.00.11	Штуцер	1
47	ДТ 63.00.000	Гайка M36x2	1

Поз.	Обозначение	Наименование	Кол-во
48	ДТ 65.00.000	Гайка накидная М27х1.5	1
49	КМУ 150.03.00.07	Штуцер	1
50	КМУ 150.03.00.19	Штуцер	5
56		Болт М6-6gx55.88.019 ГОСТ 7798-70	2
57		Болт М8-6gx25.88.019 ГОСТ 7798-70	2
58		Болт М8-6gx30.88.019 ГОСТ 7798-70	3
59		Винт М10-6 gx60.88.019 ГОСТ 11738-84	2
60		Гайка М8-6Н.8.019 ГОСТ 5915-70	3
61		Гайка М10-6Н.8.019 ГОСТ 5915-70	2
62		Кольцо 011-015-25-2-2 ГОСТ 9833-73	2
63		Кольцо 014-018-25-2-2 ГОСТ 9833-73	5
64		Кольцо 018-022-25-2-2 ГОСТ 9833-73	6
65		Кольцо 022-028-36-2-2 ГОСТ 9833-73	2
66		Шайба 8.65Г.019 ГОСТ 6402-70	5
67		Шайба 10.65Г.019 ГОСТ 6402-70	2
68		Шайба А.8.019 ГОСТ 11371-78	3
70		Гайка накидная L 12 100207 (Cast)	8
71		Гайка накидная S 100215 (Cast)	1
72		Заглушка с упл.кольцом DL18 107309 (Cast)	1
73		Заглушка с упл.кольцом DL28 107311 (Cast)	1
74		Заглушка с упл.кольцом DLS12 107307 (Cast)	8
75		Заглушка с упл.кольцом DLS8 107305 (Cast)	1
76		Индикатор визуальный DV500	1
77		Кольцо уплотнительное G1"	5
78		Кольцо уплотнительное G3/4" USIT	4
79		Кран 3-х ходовой DDFA3340AS-12 Z	1
80		Крепеж трубный CF108-08	2
81		Тройник ТEE1-1 (G1- G1- G1)	1
82		Тройник	1
83		Фильтр напорный ФНВД.3.4.К.В2.Р1.10С.0	1
84		Штуцер М18х1,5-М18х1,5 (103507 Cast)	2

## 9. АНТ 20-5ТЛ.01.50.100 Обвязка гидрораспределителя аутригеров

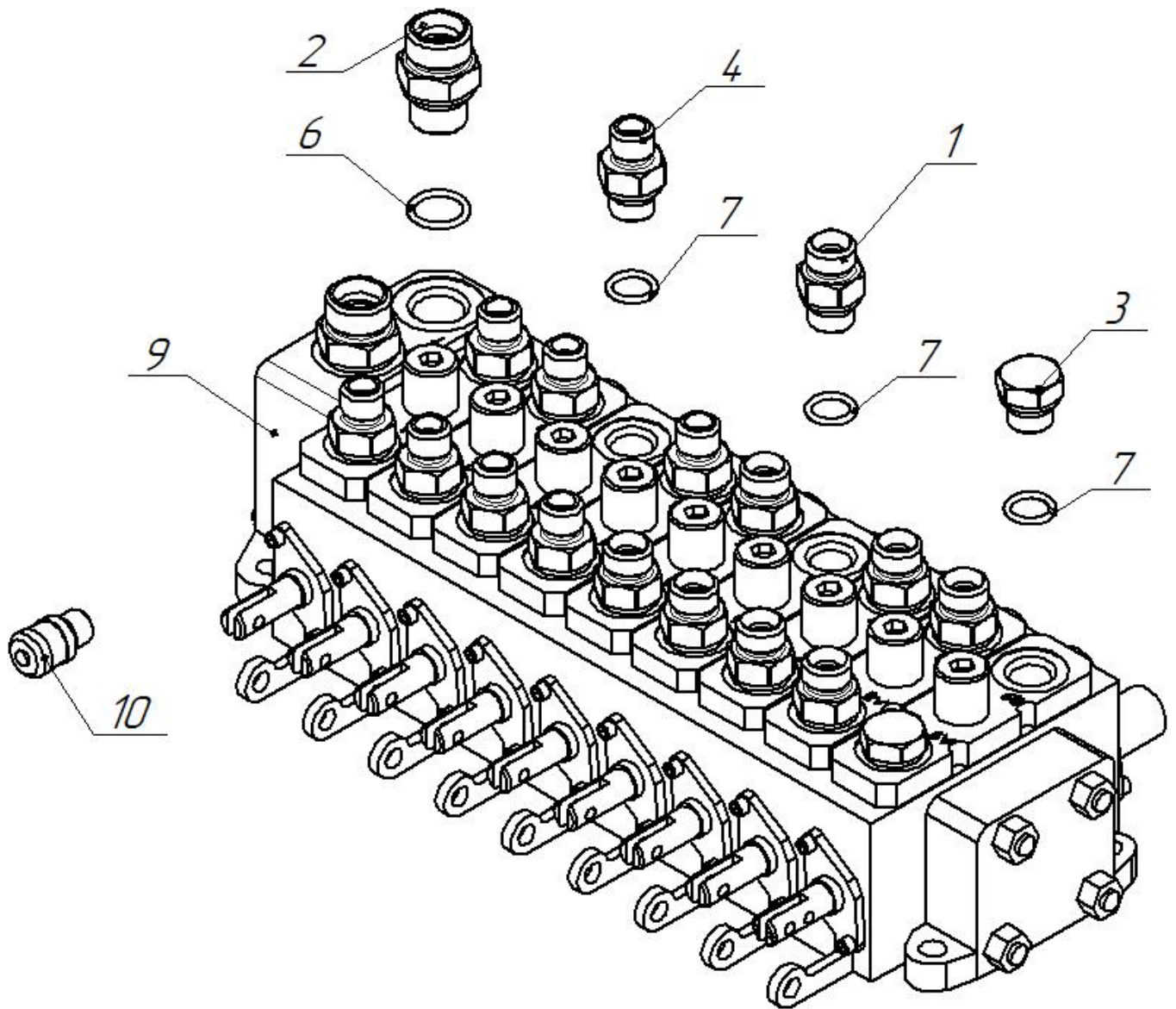


Рисунок 9

Таблица 9 – АНТ 20-5ТЛ.01.50.100 Обвязка гидрораспределителя аутригеров

Поз.	Обозначение	Наименование	Кол-во
1	АНТ 20-5ТЛ.01.50.003	Штуцер G3/8-M18x1,5(под уплотнение)	8
2	АНТ 20-5ТЛ.01.50.004	Штуцер G 1/2-M24x1,5(под уплотнение)	2
3	АНТ 20-5ТЛ.01.50.009	Пробка G3/8 (под уплотнение)	2
4	АНТ 20-5ТЛ.01.50.101	Штуцер G3/8-M16x1,5 8S	8
6		Кольцо 018-022-25-2-2 ГОСТ 9833-73	2
7		Кольцо 014-018-25-2-2 ГОСТ 9833-73	18
9		Гидрораспределитель S1046436R1	1
10		Фитинг-панель-манометр Minipressa 071400C M16x2	1

## 10. АНТ 20-5ТЛ.01.60.000 Гидроцилиндры подъёма в сборе

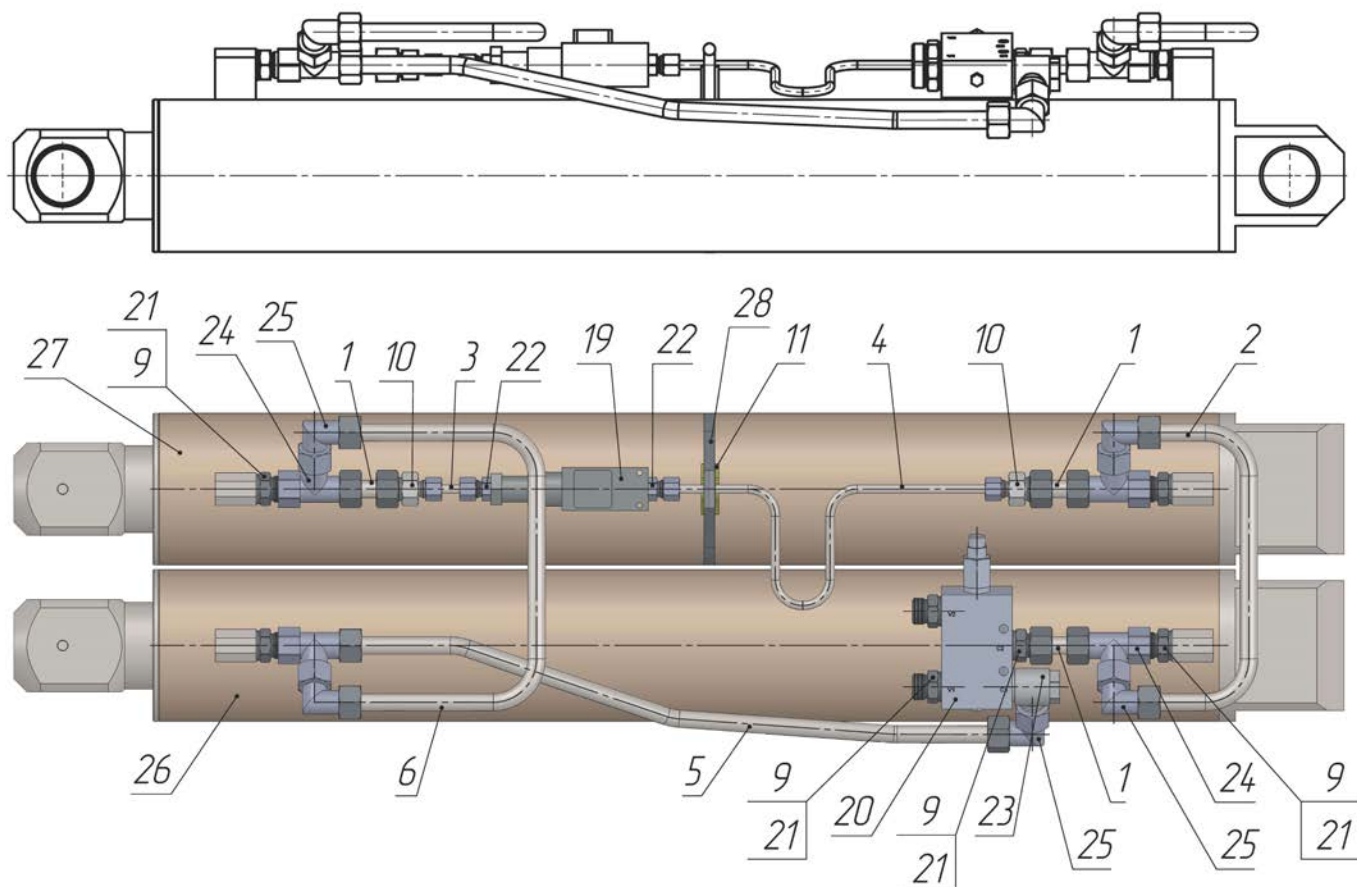


Рисунок 10

Таблица 10 – АНТ 20-5ТЛ.01.60.000 Гидроцилиндры подъёма в сборе

Поз.	Обозначение	Наименование	Кол-во
1	АНТ 20-5ТЛ.01.60.100	Трубопровод	3
2	АНТ 20-5ТЛ.01.60.110	Трубопровод	1
3	АНТ 20-5ТЛ.01.60.120	Трубопровод	1
4	АНТ 20-5ТЛ.01.60.130	Трубопровод	1
5	АНТ 20-5ТЛ.01.60.140	Трубопровод	1
6	АНТ 20-5ТЛ.01.60.150	Трубопровод	1
9	КМУ150.03.00.13	Штуцер	7
10	АНТ 20-5ТЛ.01.60.001	Штуцер М24х1,5-М16х1,5	2
11	АНТ 20-5ТЛ.01.60.002	Упор	1
19		Реле давления UV097В	1
20		Гидрозамок А060466.05.00	1
21		Кольцо уплотнительное G1/2" USIT	7
22		Штуцер G1/4-М16х1,5 8S 100515 (Cast)	2

Поз.	Обозначение	Наименование	Кол-во
23		Штуцер банджо G1/2-M24x1,5 16S	1
24		Тройник M24xM24xM24Г (Roccoro TEE 16S)	4
25		Уголок с накидной гайкой S16 604219.1 (Cast)	5
26		H1114079 ГЦ подъема стрелы	1
27		H1114079 ГЦ подъема стрелы	1
28		Хомут NORMA 149x161	1

11. АНТ 20-5ТЛ.02.00.000 Аутригер в сборе

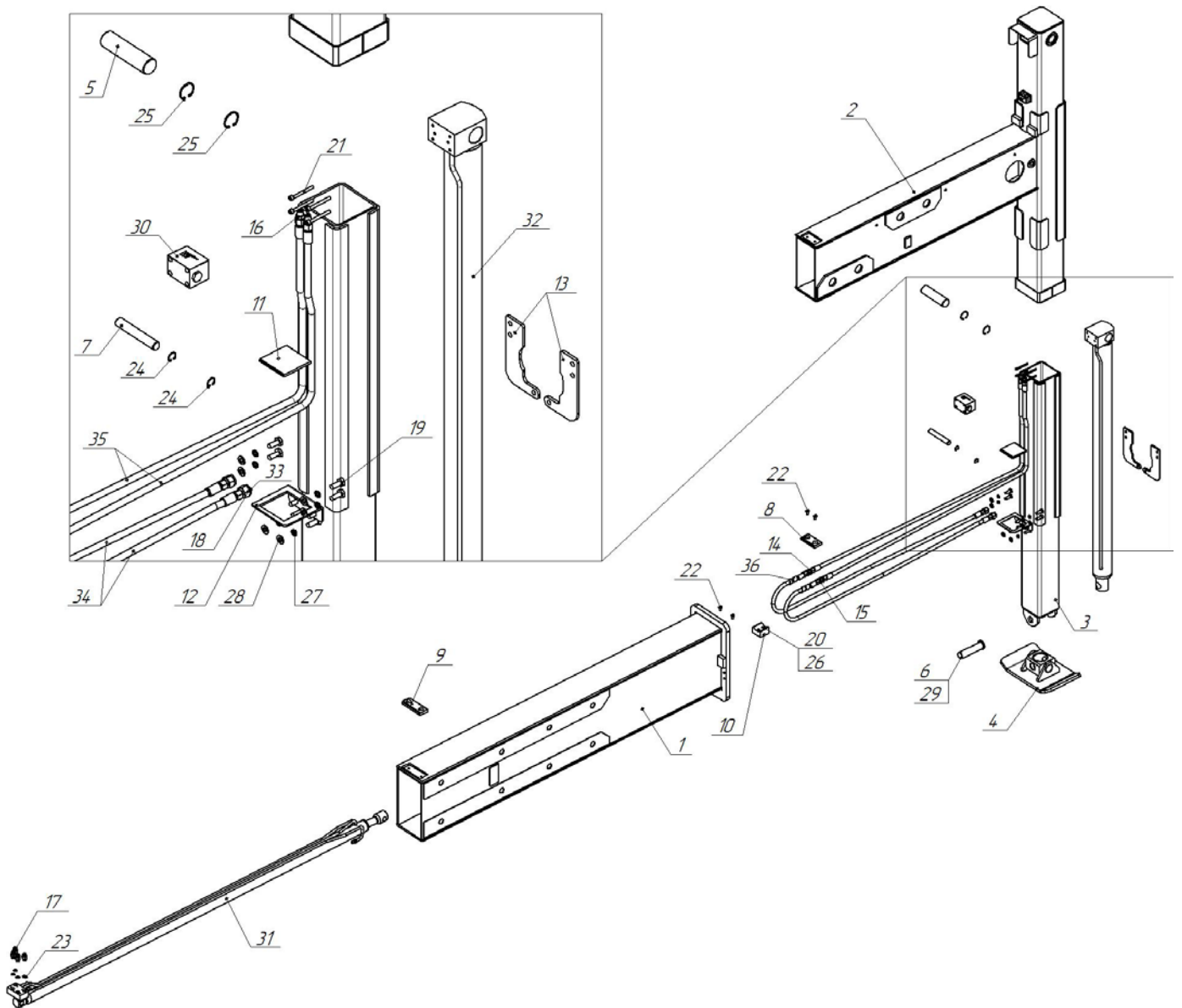


Рисунок 11

Таблица 11 – АНТ 20-5ТЛ.02.00.000 Аутригер в сборе

Поз.	Обозначение	Наименование	Кол-во
1	АНТ 20-5ТЛ.02.10.000	Балка выдвигающая	1
2	АНТ 20-5ТЛ.02.20.000	Балка Внутренняя	1
3	АНТ 20-5ТЛ.02.30.000	Труба внутренняя	1
4	АНТ 20-5ТЛ.02.40.000	Пята	1
5	АНТ 20-5ТЛ.02.00.001	Ось опоры	1
6	АНТ 20-5ТЛ.02.00.002	Ось пяты	1
7	АНТ 20-5ТЛ.02.00.003	Ось балки	1
8	АНТ 20-5ТЛ.02.00.004	Подшипник	1



Поз.	Обозначение	Наименование	Кол-во
9	АНТ 20-5ТЛ.02.00.005	Подшипник	1
10	АНТ 20-5ТЛ.02.00.006	Упор Цилиндра	1
11	АНТ 20-5ТЛ.02.00.007	Подшипник балки	1
12	АНТ 20-5ТЛ.02.00.008	Пластина подшипника	1
13	АНТ 20-5ТЛ.02.00.009	Пластина стопорная	2
14	АНТ 20-5ТЛ.02.00.021	Переходник М16х1,5-М16х1,5	2
15	АНТ 20-5ТЛ.02.00.022	Гайка М16х1,5	22
16	АНТ 20-5ТЛ.02.00.023	Штуцер R1/4-М16х1,5 8S	2
17	АНТ 20-5ТЛ.01.50.010	Штуцер G1/4-М16х1,5 (под уплотнение)	4
18	КМУ150.03.00.53	Штуцер переходник	2
19		Болт М10-6gx25.88.019 ГОСТ 7798-70	8
20		Винт М6-6gx20.88.019 ГОСТ 11738-84	2
21		Винт М6-6gx60.88.019 ГОСТ 11738-84	4
22		Винт А.М8-6gx25.88.019 ГОСТ17475-80	4
23		Кольцо 011-015-25-2- 2 ГОСТ 9833-73	4
24		Кольцо А20 ГОСТ 13943-86	2
25		Кольцо А36 ГОСТ 13943-86	2
26		Шайба 6.65Г.019 ГОСТ 6402-70	6
27		Шайба 10.65Г.019 ГОСТ 6402-70	8
28		Шайба А.10.019 ГОСТ 11371-78	8
29		Шплинт 6,3х50.2 ГОСТ 397-79	1
30		Адаптор опорного цилиндра D25-0004	1
31		ГЦ выдвижение аутригера Н100361	1
32		ГЦ опорный Н100925	1
33		Кольцо уплотнительное G1/4	2
34		РВД-DN6-2SN-1600-DKOS.М16х1,5 / М16х1,5-У	2
35		РВД-DN6-2SN-1600-DKOS.М16х1,5/ М16х1,5-У	2
36		Спираль защитная 20х21	2

12. АНТ 20-5ТЛ.03.00.000 Стрела в сборе

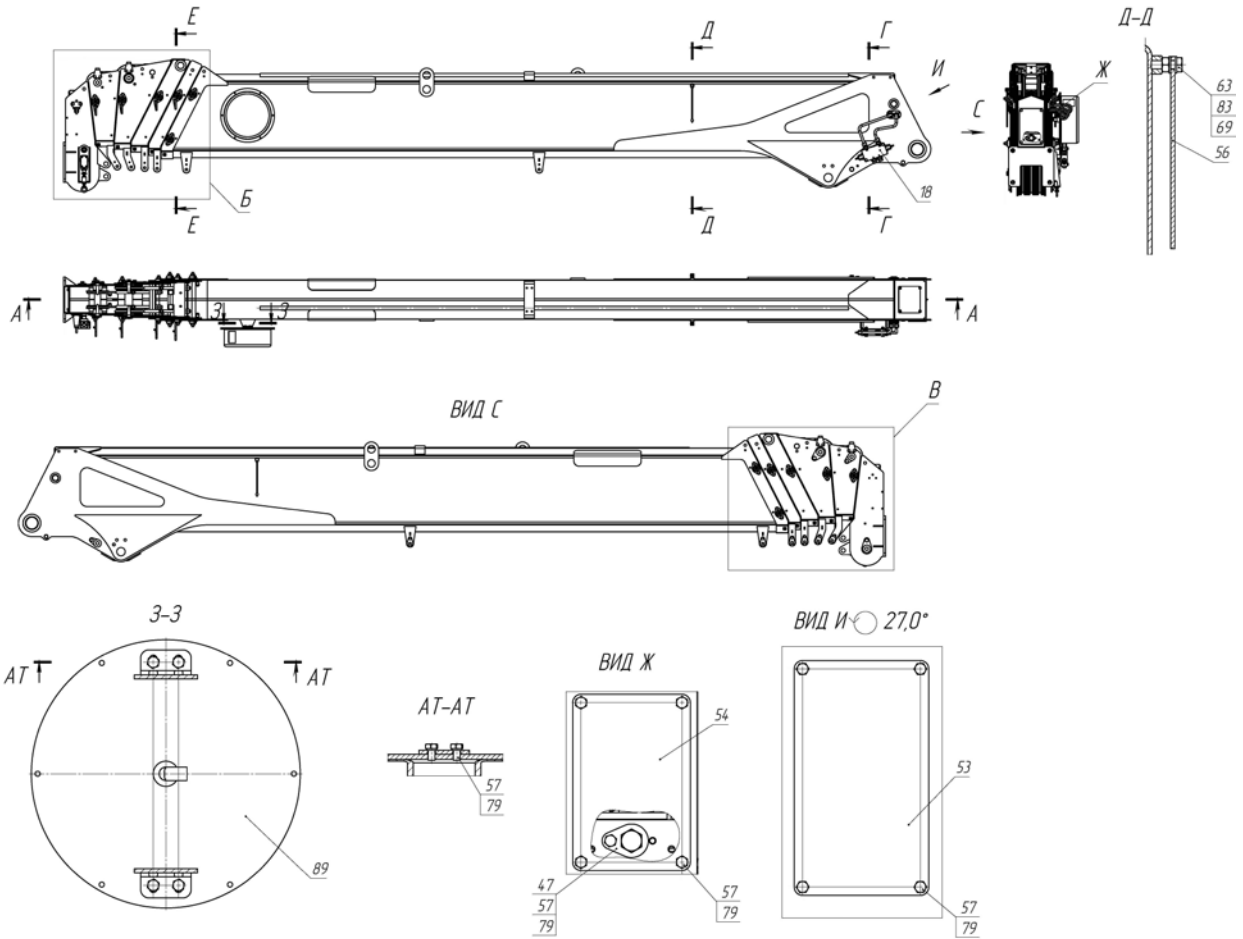


Рисунок 12а

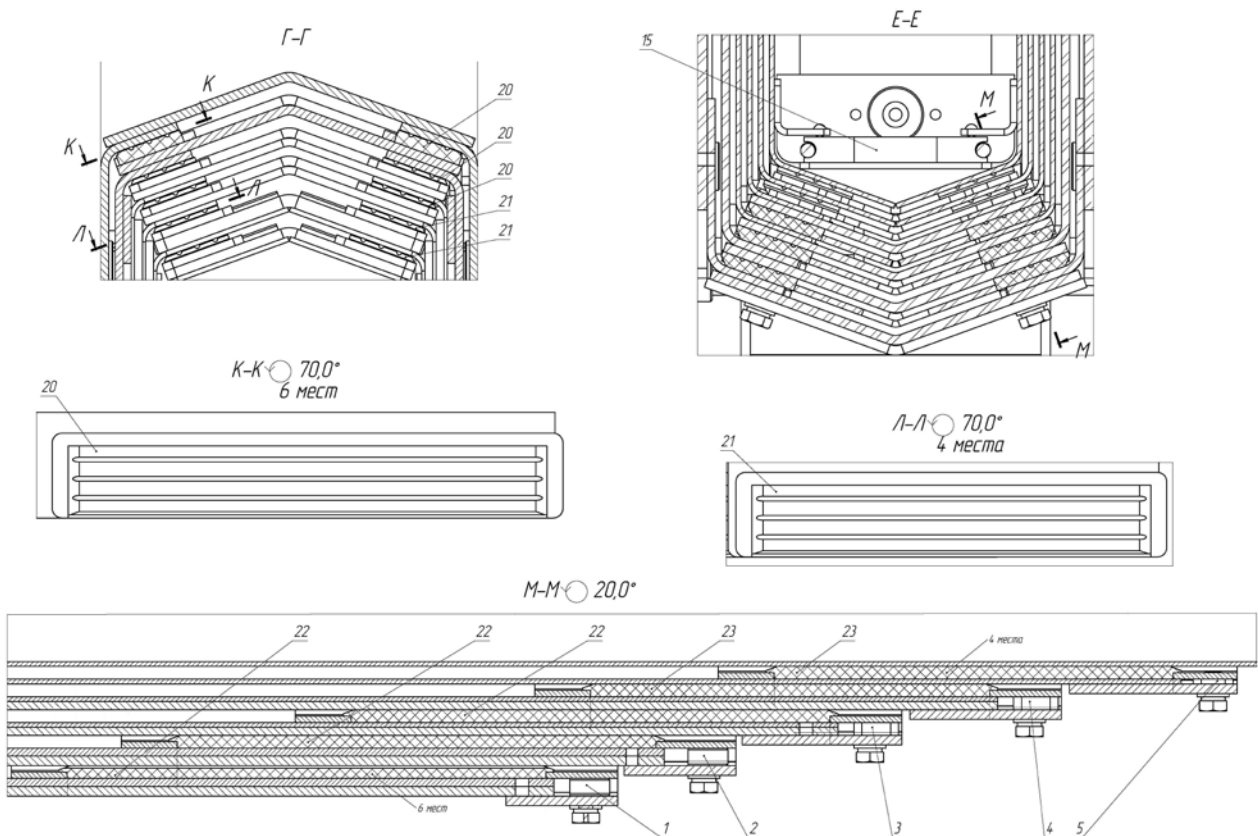


Рисунок 12б

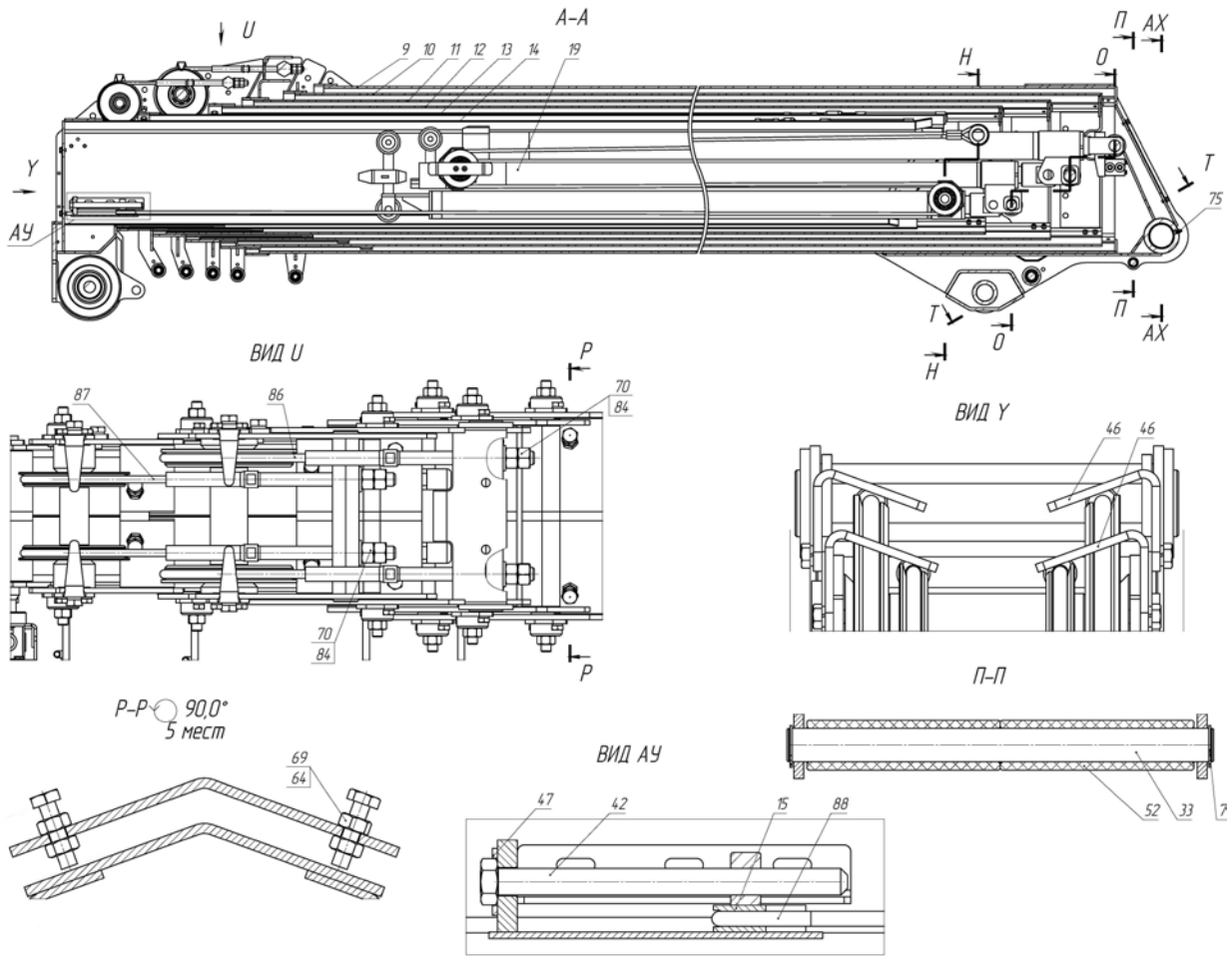


Рисунок 12в

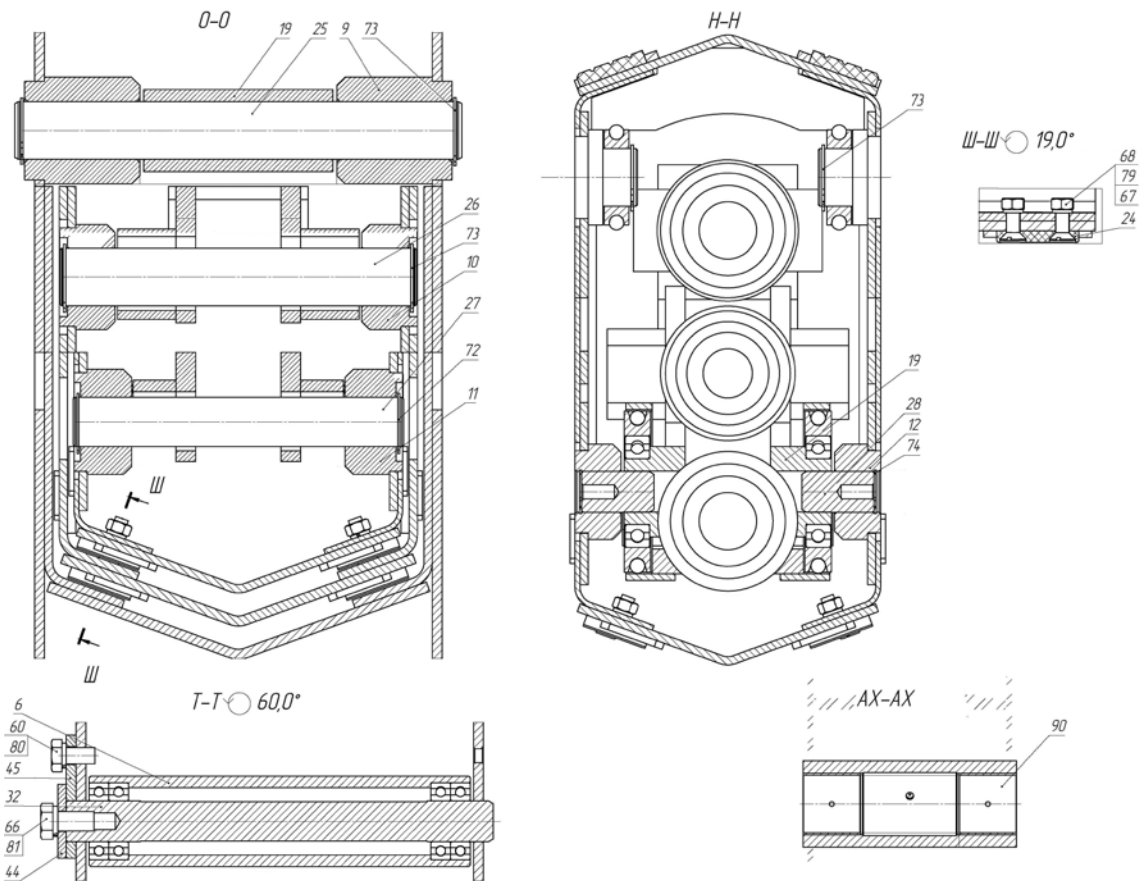


Рисунок 12г

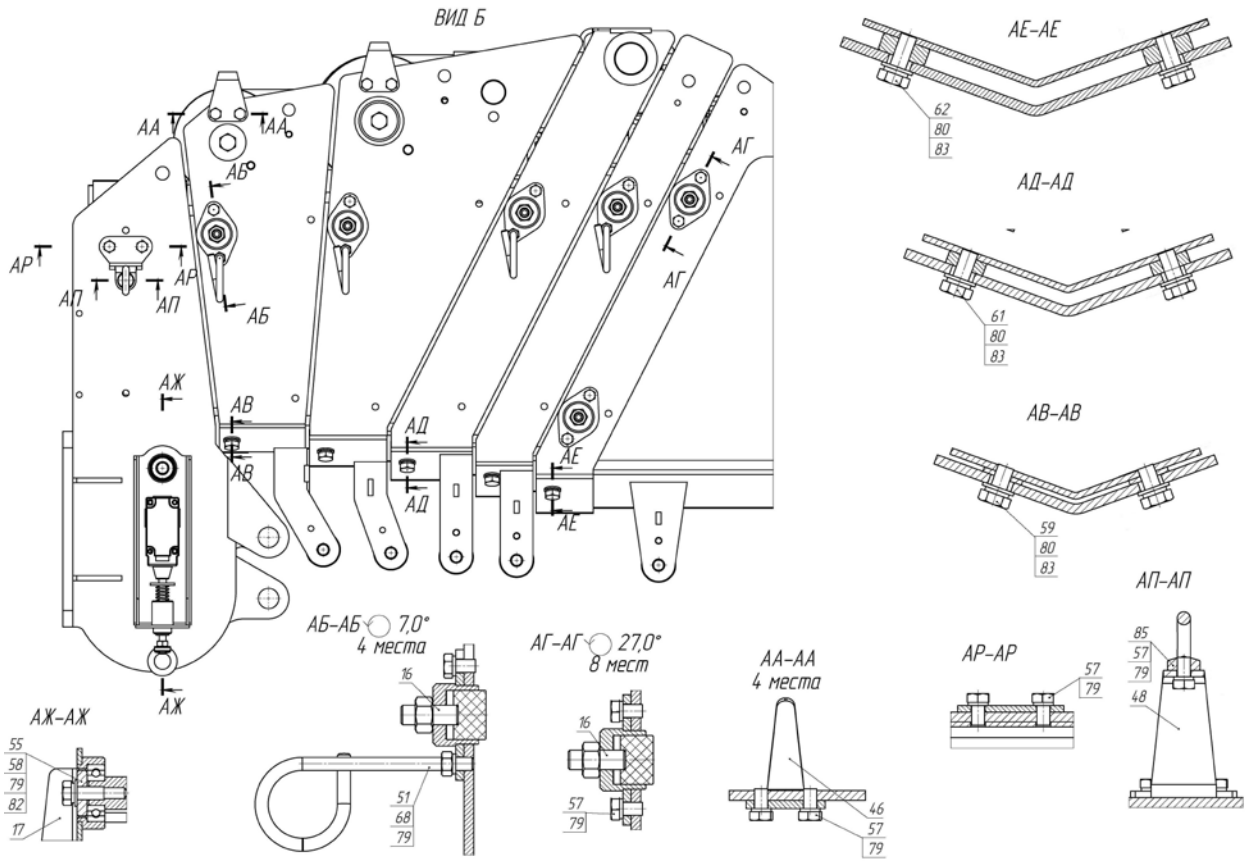


Рисунок 12д

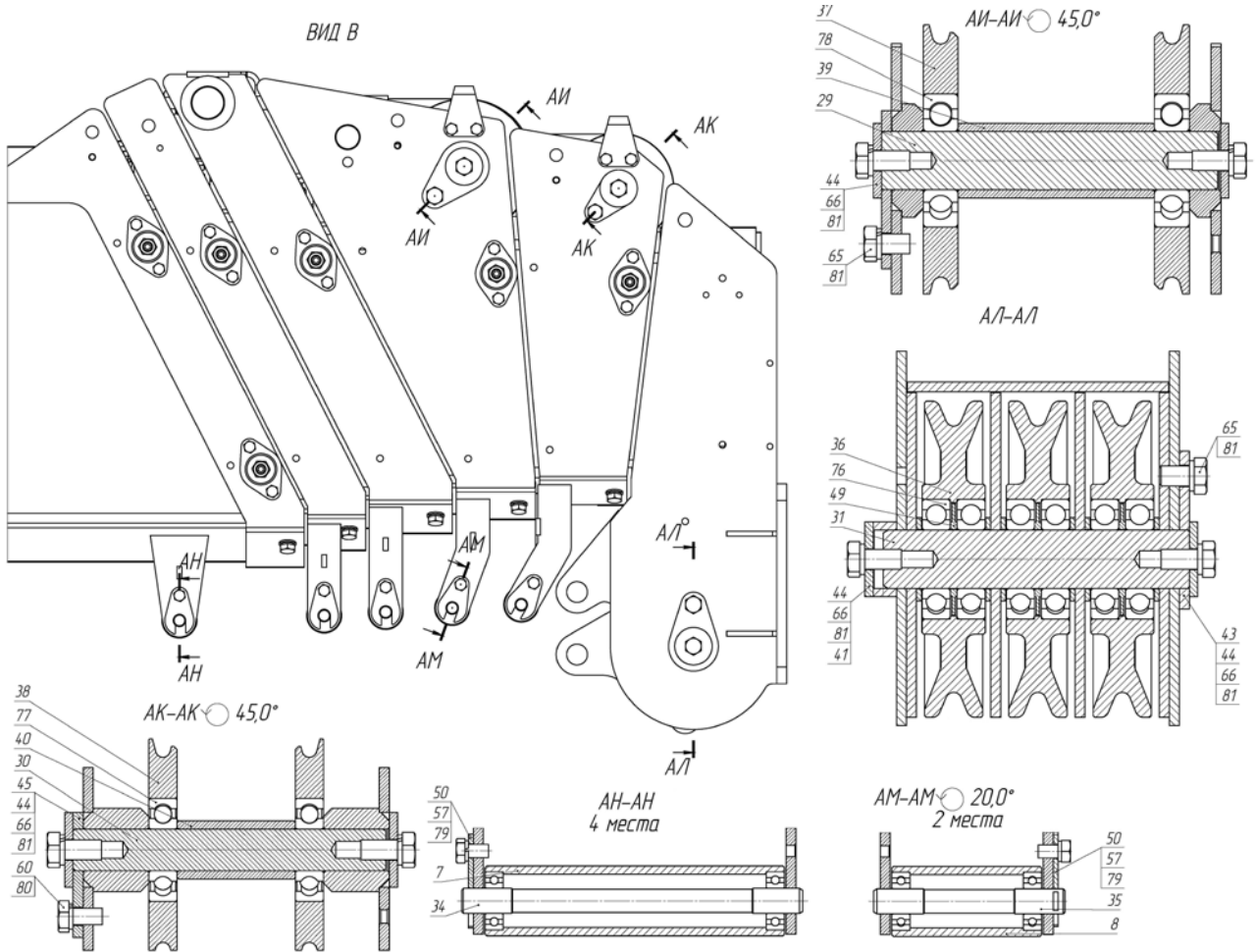


Рисунок 12е

Таблица 12 – АНТ 20-5ТЛ.03.00.000 Стрела в сборе

Поз.	Обозначение	Наименование	Кол-во
1	АНТ 20-5ТЛ.03.00.110	Фиксатор подшипника	1
2	АНТ 20-5ТЛ.03.00.120	Фиксатор подшипника	1
3	АНТ 20-5ТЛ.03.00.130	Фиксатор подшипника	1
4	АНТ 20-5ТЛ.03.00.140	Фиксатор подшипника	1
5	АНТ 20-5ТЛ.03.00.150	Фиксатор подшипника	1
6	АНТ 20-5ТЛ.03.00.210	Ролик в сборе	1
7	АНТ 20-5ТЛ.03.00.220	Ролик в сборе	4
8	АНТ 20-5ТЛ.03.00.230	Ролик в сборе	2
9	АНТ 20-5ТЛ.03.01.000	Основная секция	1
10	АНТ 20-5ТЛ.03.02.000	Первая секция телескопа	1
11	АНТ 20-5ТЛ.03.03.000	Вторая секция телескопа	1
12	АНТ 20-5ТЛ.03.04.000	Третья секция телескопа	1
13	АНТ 20-5ТЛ.03.05.000	Четвертая секция телескопа	1
14	АНТ 20-5ТЛ.03.06.000	Пятая секция телескопа	1
15	АНТ 20-5ТЛ.03.07.000	Направляющая	1
16	АНТ 20-5ТЛ.03.08.000	Подшипник направляющий	12
17	АНТ 20-5ТЛ.03.09.000	Кронштейн выключателя	1
18	АНТ 20-5ТЛ.03.10.000	Гидравлика стрелы в сборе	1
19	АНТ 20-5ТЛ.03.14.000	Доработка блока ГЦ	1
20	АНТ 20-5ТЛ.03.00.001	Подшипник	6
21	АНТ 20-5ТЛ.03.00.002	Подшипник	4
22	АНТ 20-5ТЛ.03.00.003	Подшипник	6
23	АНТ 20-5ТЛ.03.00.004	Подшипник	4
24	АНТ 20-5ТЛ.03.00.005	Подшипник	6
25	АНТ 20-5ТЛ.03.00.006	Ось	1
26	АНТ 20-5ТЛ.03.00.007	Ось	1
27	АНТ 20-5ТЛ.03.00.008	Ось	1
28	АНТ 20-5ТЛ.03.00.009	Бобышка	2
29	АНТ 20-5ТЛ.03.00.010	Ось	1
30	АНТ 20-5ТЛ.03.00.011	Ось	1
31	АНТ 20-5ТЛ.03.00.012	Ось	1
32	АНТ 20-5ТЛ.03.00.013	Ось	1

## ООО «УЗПМ АНТ» КМУ АНТ 20-5ТЛ

Поз.	Обозначение	Наименование	Кол-во
33	АНТ 20-5ТЛ.03.00.014	Ось	1
34	АНТ 20-5ТЛ.03.00.015	Ось	4
35	АНТ 20-5ТЛ.03.00.016	Ось	2
36	АНТ 20-5ТЛ.03.00.017	Ролик	3
37	АНТ 20-5ТЛ.03.00.018	Ролик	2
38	АНТ 20-5ТЛ.03.00.019	Ролик	2
39	АНТ 20-5ТЛ.03.00.020	Втулка	1
40	АНТ 20-5ТЛ.03.00.021	Втулка	1
41	АНТ 20-5ТЛ.03.00.022	Втулка	1
42	АНТ 20-5ТЛ.03.00.023	Болт	1
43	АНТ 20-5ТЛ.03.00.024	Фиксатор	2
44	АНТ 20-5ТЛ.03.00.025	Шайба	8
45	АНТ 20-5ТЛ.03.00.026	Фиксатор	2
46	АНТ 20-5ТЛ.03.00.027	Ограничитель	4
47	АНТ 20-5ТЛ.03.00.028	Фиксатор	1
48	АНТ 20-5ТЛ.03.00.029	Кронштейн	1
49	АНТ 20-5ТЛ.03.00.030	Шайба	3
50	АНТ 20-5ТЛ.03.00.031	Фиксатор	6
51	АНТ 20-5ТЛ.03.00.032	Окно	4
52	АНТ 20-5ТЛ.03.00.033	Втулка	2
53	АНТ 20-5ТЛ.03.00.034	Крышка	1
54	АНТ 20-5ТЛ.03.00.035	Крышка	1
55	АНТ 20-5ТЛ.03.00.036	Шайба	1
56	АНТ 20-5ТЛ.03.00.037	Стрелка	2
57		Болт М8-6gx14.88.019 ГОСТ 7798-70	50
58		Болт М8-6gx20.88.019 ГОСТ 7798-70	1
59		Болт М10-6gx18.88.019 ГОСТ 7798-70	2
60		Болт М10-6gx20.88.019 ГОСТ 7798-70	2
61		Болт М10-6gx22.88.019 ГОСТ 7798-70	4
62		Болт М10-6gx25.88.019 ГОСТ 7798-70	4
63		Болт М10-6gx30.88.019 ГОСТ 7798-70	2
64		Болт М10-6gx40.88.019 ГОСТ 7798-70	10
65		Болт М12-6gx20.88.019 ГОСТ 7798-70	2
66		Болт М12-6gx25.88.019 ГОСТ 7798-70	7

Поз.	Обозначение	Наименование	Кол-во
67		Винт А.М8-6gx25.48.016 ГОСТ 174 75 80	12
68		Гайка М8-6Н.8.019 ГОСТ 5915-70	16
69		Гайка М10-6Н.8.019 ГОСТ 5915-70	22
70		Гайка М16-6Н.8.019 ГОСТ 5915-70	8
71		Кольцо А20 ГОСТ 13942-86	2
72		Кольцо А30 ГОСТ 13942-86	2
73		Кольцо А35 ГОСТ 13942-86	6
74		Кольцо А25 ГОСТ 13942-86	2
75		Масленка 1.2Ц6 ГОСТ 19853-74	1
76		Подшипник 180207 ГОСТ 8882-75	6
77		Подшипник 180305 ГОСТ 8882-75	2
78		Подшипник 180307 ГОСТ 8882-75	2
79		Шайба 8.65Г.019 ГОСТ 6402-70	67
80		Шайба 10.65Г.019 ГОСТ 6402-70	12
81		Шайба 12.65Г.019 ГОСТ 6402-70	9
82		Шайба А.8.019 ГОСТ 11371-78	1
83		Шайба А.10.019 ГОСТ 11371-78	14
84		Шайба А.16.019 ГОСТ 11371-78	4
85		Рым -гайка М8 DIN 582	1
86	00.2001.930	Изделие L=8760 Ф10	1
87	00.2001.940	Изделие L=8750 Ф8,6	1
88	00.2001.950	Изделие L22170 Ф8,6	1
89		ERD-0522-1L Катушка кабельная	1
90		Подшипник DX 70x70	2

## 13. АНТ 20-5ТЛ.03.10.000 Гидравлика стрелы в сборе

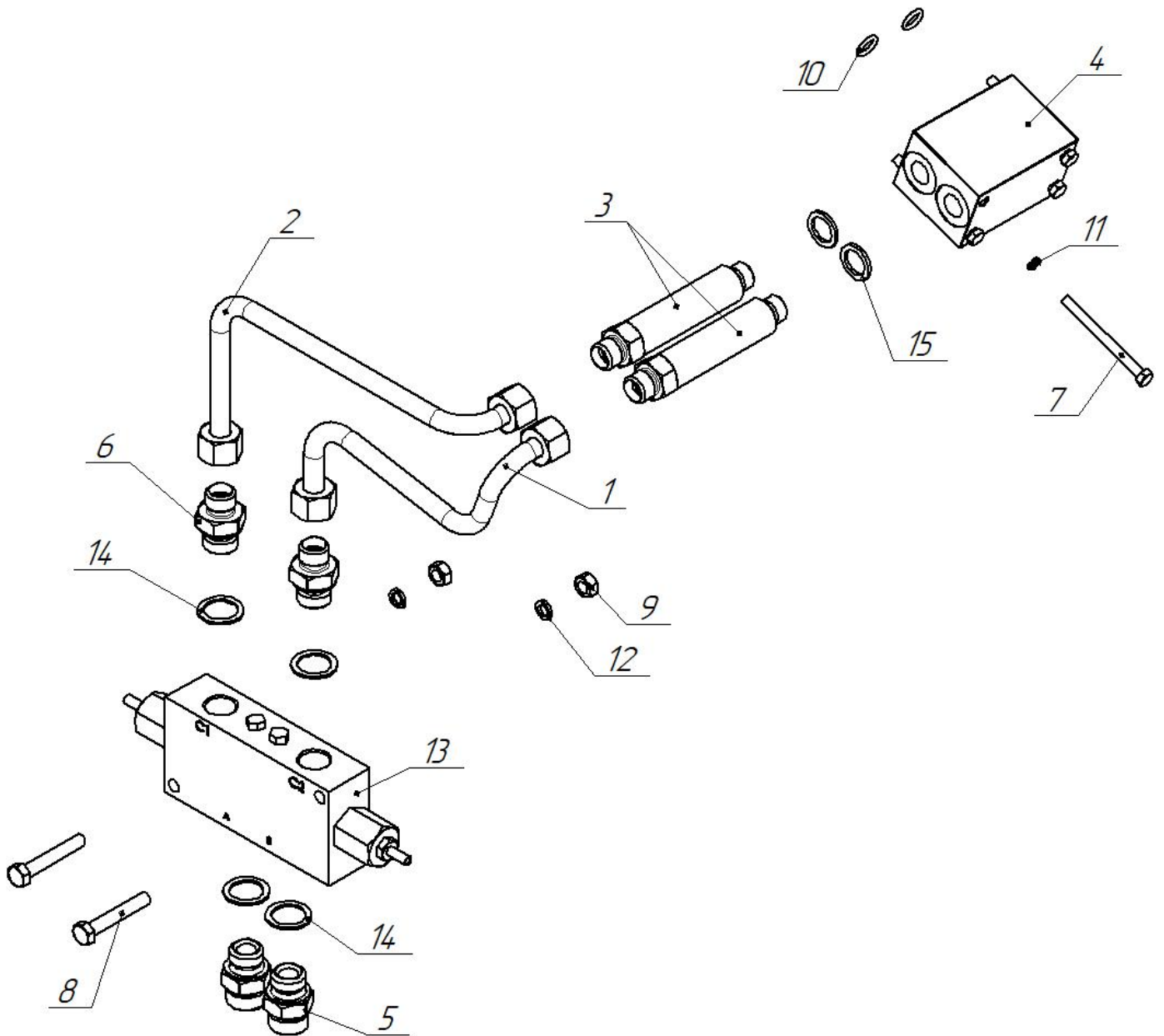


Рисунок 13

Таблица 13 – АНТ 20-5ТЛ.03.10.000 Гидравлика стрелы в сборе

Поз.	Обозначение	Наименование	Кол-во
1	АНТ 20-5ТЛ.03.10.100	Трубопровод	2
2	АНТ 20-5ТЛ.03.10.200	Трубопровод	1
3	АНТ 20-5ТЛ.03.10.001	Штуцер длинный G3/8xM18x1,5	2
4	АНТ 20-5ТЛ.03.10.002	Плита переходная	2
5	КМУ150.03.00.13	Штуцер	4
6	КМУ150.03.00.14	Штуцер	2
7		Болт М6-6gx70.88.019 ГОСТ 7798-70	2



Поз.	Обозначение	Наименование	Кол-во
8		Болт М8-6gx50.88.019 ГОСТ 7798-70	2
9		Гайка М8-6Н.8.019 ГОСТ 5915-70	2
10		Кольцо 012-016-25 ГОСТ 9833-73	2
11		Шайба 6.65Г.019 ГОСТ 6402-70	4
12		Шайба 8.65Г.019 ГОСТ 6402-70	2
13		Клапан А07040012	1
14		Кольцо уплотнительное G1/2' USIT	4
15		Кольцо уплотнительное G3/8	2

## 14. АНТ 20-5ТЛ.03.14.000 Доработка блока ГЦ

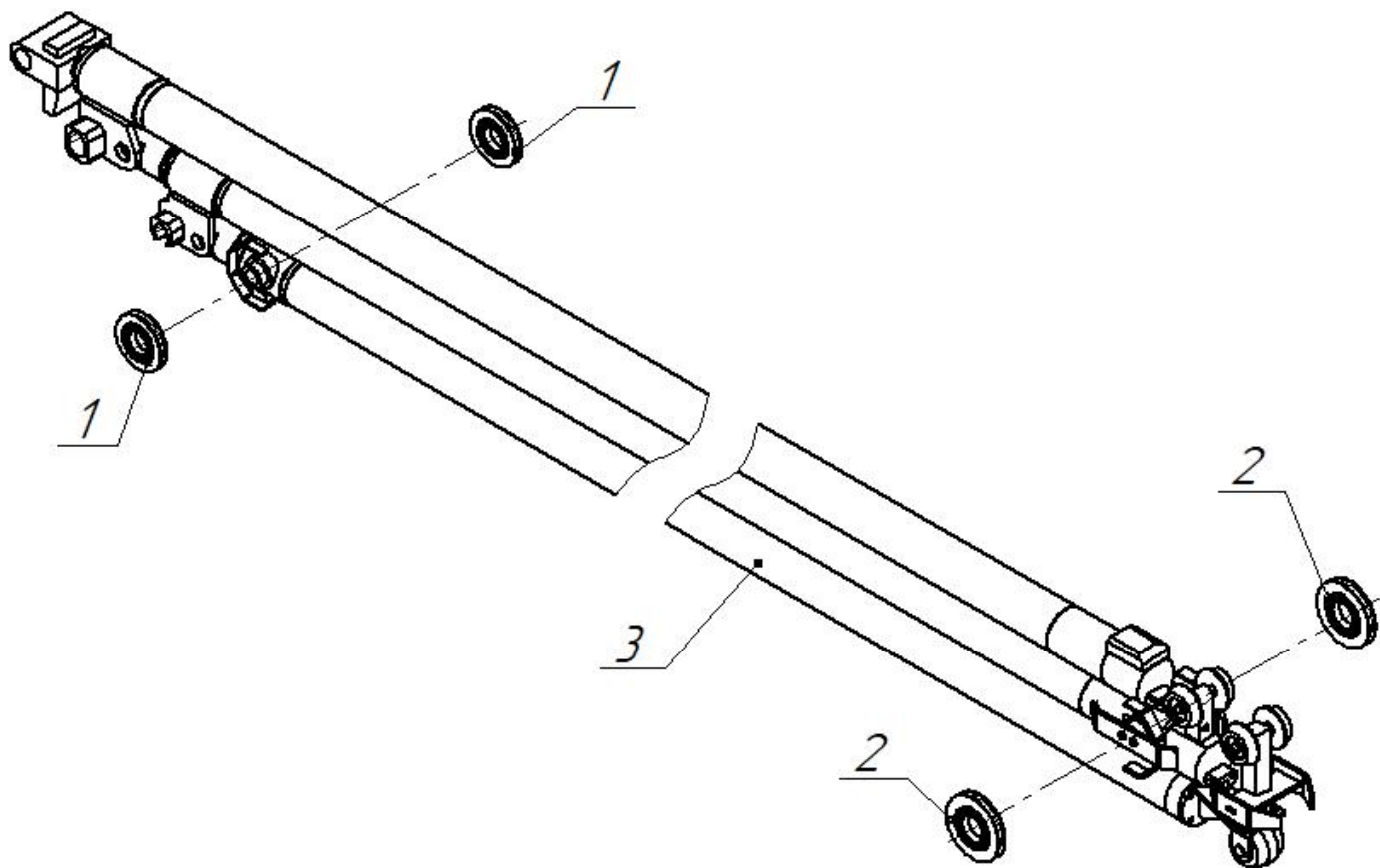


Рисунок 14

Таблица 14 – АНТ 20-5ТЛ.03.14.000 Доработка блока ГЦ

Поз.	Обозначение	Наименование	Кол-во
1	АНТ 20-5ТЛ.03.14.100	Ролик в сборе	2
2	АНТ 20-5ТЛ.03.14.2200	Ролик в сборе	2
3		Н1099403 ГЦ Блок гидроцилиндров	1

15. АНТ 20-5ТЛ.04.00.000 Подвеска крюковая

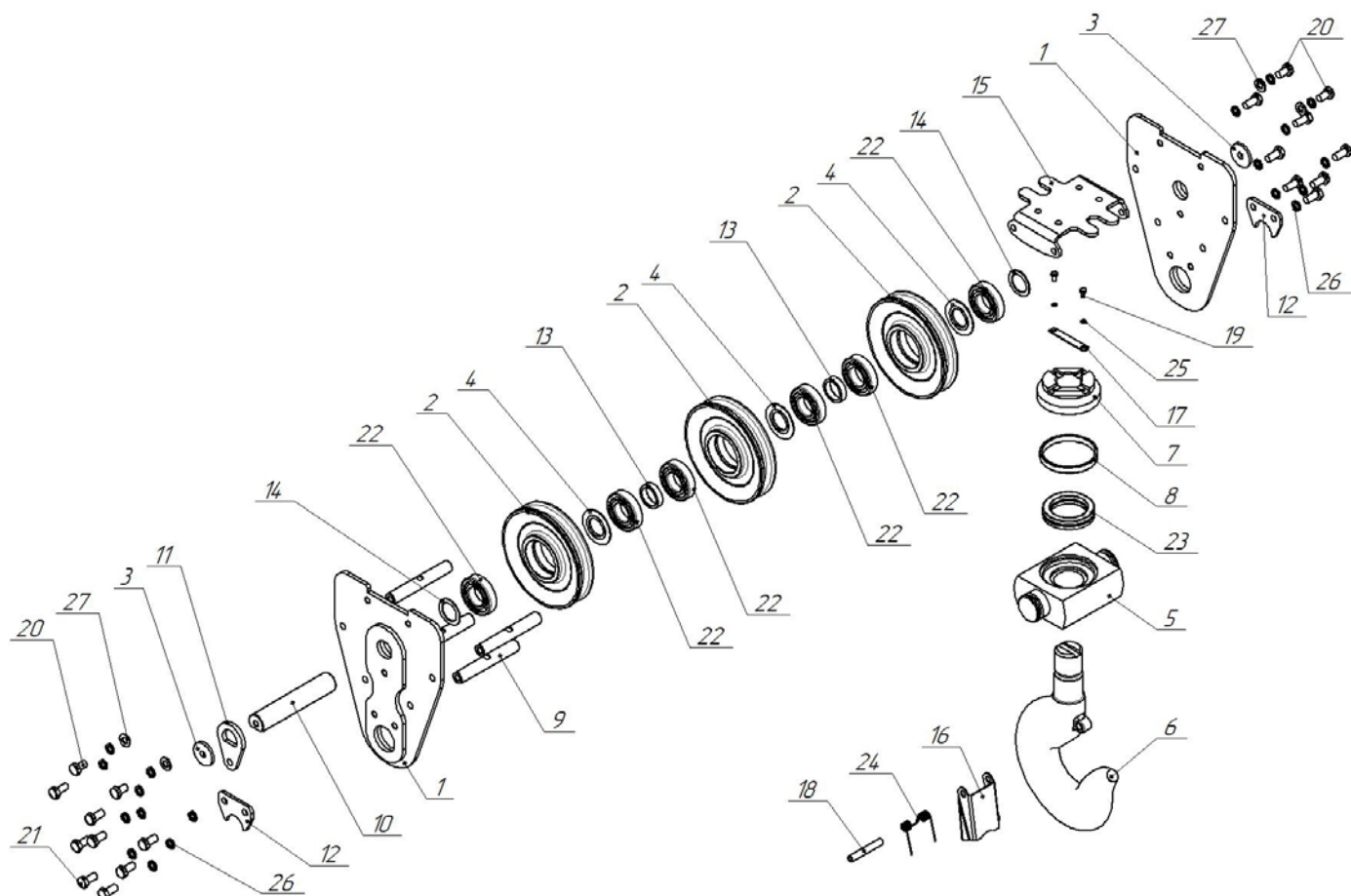


Рисунок 15

Таблица 15 – АНТ 20-5ТЛ.04.00.000 Подвеска крюковая

Поз.	Обозначение	Наименование	Кол-во
1	АНТ 20-5ТЛ.04.00.100	Стенка	2
2	АНТ 20-5ТЛ.03.00.017	Ролик	3
3	АНТ 20-5ТЛ.03.00.025	Шайба	2
4	АНТ 20-5ТЛ.03.00.030	Проставка	3
5	АНТ 20-5ТЛ.04.00.001	Опора	1
6	АНТ 20-5ТЛ.04.00.002	Крюк	1
7	АНТ 20-5ТЛ.04.00.003	Гайка	1
8	АНТ 20-5ТЛ.04.00.004	Кольцо защитное	1
9	АНТ 20-5ТЛ.04.00.005	Ось	4
10	АНТ 20-5ТЛ.04.00.006	Ось	1
11	АНТ 20-5ТЛ.04.00.007	Проушина	1
12	АНТ 20-5ТЛ.04.00.008	Фиксатор	2

Поз.	Обозначение	Наименование	Кол-во
13	АНТ 20-5ТЛ.04.00.009	Втулка распорная	2
14	АНТ 20-5ТЛ.04.00.0010	Шайба	2
15	АНТ 20-5ТЛ.04.00.0011	Ограничитель	1
16	АНТ 20-5ТЛ.04.00.0012	Защелка	1
17	АНТ 20-5ТЛ.04.00.0013	Пластинка стопорная	1
18	АНТ 20-5ТЛ.04.00.0014	Ось	1
19		Болт М6-6gt12.88.019 ГОСТ 7798-70	2
20		Болт 3М12-6gt20.88.019 ГОСТ 7798-70	4
21		Болт 3 М12-6gt25.88.019 ГОСТ 7798-70	15
22		Подшипник 180207 ГОСТ 8882-75	6
23		Подшипник упорный 8113 ГОСТ 7872-89	1
24		Пружина 8-1/2 ГОСТ 12840-80	1
25		Шайба 6.65Г.019 ГОСТ 6402-70	2
26		Шайба 12.65Г.019 ГОСТ 6402-70	19
27		Шайба А.12.019 ГОСТ 11371-78	4

## 16. АНТ 20-5ТЛ.37.00.000 Установка электрооборудования

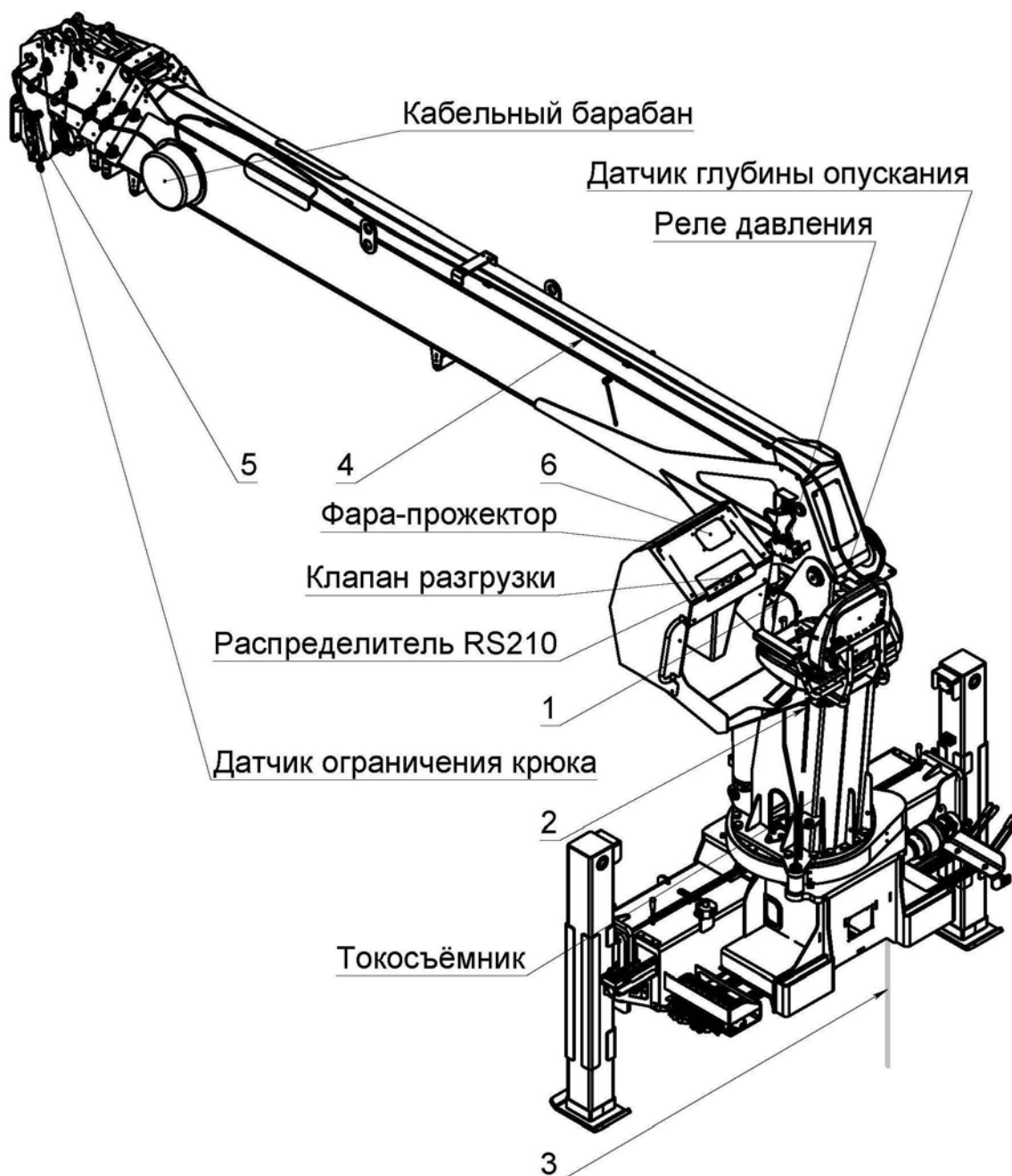


Рисунок 16

Таблица 16 – АНТ 20-5ТЛ.37.00.000 Установка электрооборудования

Поз.	Обозначение	Наименование	Кол-во
1	АНТ 20-5ТЛ.37.00.010	Жгут	1
2	АНТ 20-5ТЛ.37.00.020	Жгут	1
3	АНТ 20-5ТЛ.37.00.030	Жгут	1
4	АНТ 20-5ТЛ.37.00.040	Жгут	1
5	АНТ 20-5ТЛ.37.00.050	Жгут	1
6		Блок управления 107.7.27/1	1

## 17. КМУ150.01.03.600 Указатель угла с кронштейном

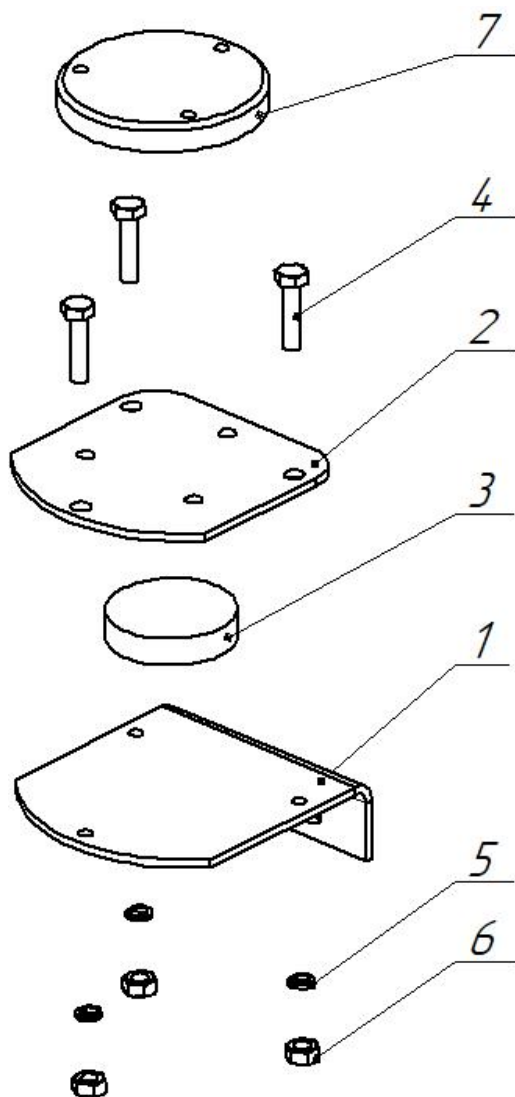


Рисунок 17

Таблица 17 – КМУ150.01.03.600 Указатель угла с кронштейном

Поз.	Обозначение	Наименование	Кол-во
1	КМУ150.01.03.500	Кронштейн указателя угла	1
2	КМУ150.01.03.601	Пластина	1
3	КМУ150.01.03.602	Пластина 1, рулон МБС-С-12, ГОСТ 7338-90, Ф 45	1
4		Болт М6х25 ГОСТ 7798-70	3
5		Шайба 6 65Г ГОСТ 6402-70	3
6		Гайка М6 ГОСТ 5915-70	3
7		Указатель угла наклона ТУ 4839-007- 56881165-2006	1